

# イナバ倉庫・ガレージ

## 組立説明書 【SGN-366,-376,-386T (G) UN/B-L】

このたびは、イナバ倉庫・ガレージをお買い上げくださり誠にありがとうございました。  
私たちは、この製品の開発にあたって「良いものを安く」をモットーに、苦心して作り上げました。

どうぞ末永くご愛用いただきますようお願い申し上げます。

この製品の組み立てについてご説明いたしますので、かならずお読みください。

部品箱内の基礎図、組立説明書のアンカー工事については標準的施工方法とします。

異なる施工を行う場合は、予め当社にご相談ください。

なお、ご使用にあたっての注意については、取扱説明書・製品保証書をお読みください。



写真は SGN-386GUN-3  
(壁面扉はオプション)

### 組み立てにあたっての注意事項

#### ●設置場所

1. 崖の縁や屋上など、安全の確認の出来ない場所への設置は避けてください。
2. 非常時の避難通路となるような場所には設置しないでください。
3. 家からの雪が直接屋根に落ちてくる場所への設置は避けてください。
4. 家の屋根からまとまった雨水が直接屋根や壁に落ちないように配慮してください。

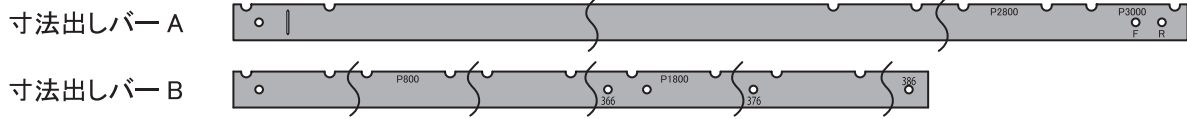
#### ●組み立て

イナバ倉庫は作業する床面の高さが2m以上(高所作業)の箇所が含まれています。  
関係法規に従い、安全に作業を進めるよう、次の事項を必ずお守りください。

1. アンカー工事を必ず行ってください。
2. 高所作業では必ず安全な作業床を設け、転落防止のため安全帯を使用してください。
3. 強風時などの天候の悪い日の組み立ては避けてください。
4. 30kg以上の梱包や部材の運搬・組立は、2人以上で行ってください。
5. ヘルメット・手袋・長袖シャツなどの保護具や脚立等を使用し、安全確認の上作業してください。
6. 滑りやすい履物を使用しないでください。
7. 作業中に出る切粉は、錆の原因となりますので必ず除去してください。
8. 作業場の整理整頓、作業相互の安全確認を十分に行ってください。
9. 組立中は部材の転倒防止のために、つかい棒やロープ等でしっかり固定してください。
10. 高所から物を落としたりしないよう十分に注意を払い、作業を行ってください。
11. 暗い場所や夜間の作業を行う場合は、作業を安全に行うため必要十分な明るさを確保してください。
12. 組立途中で放置しないでください。もし、作業を中断する場合は「16.壁パネルの取付」の手前にしてください。

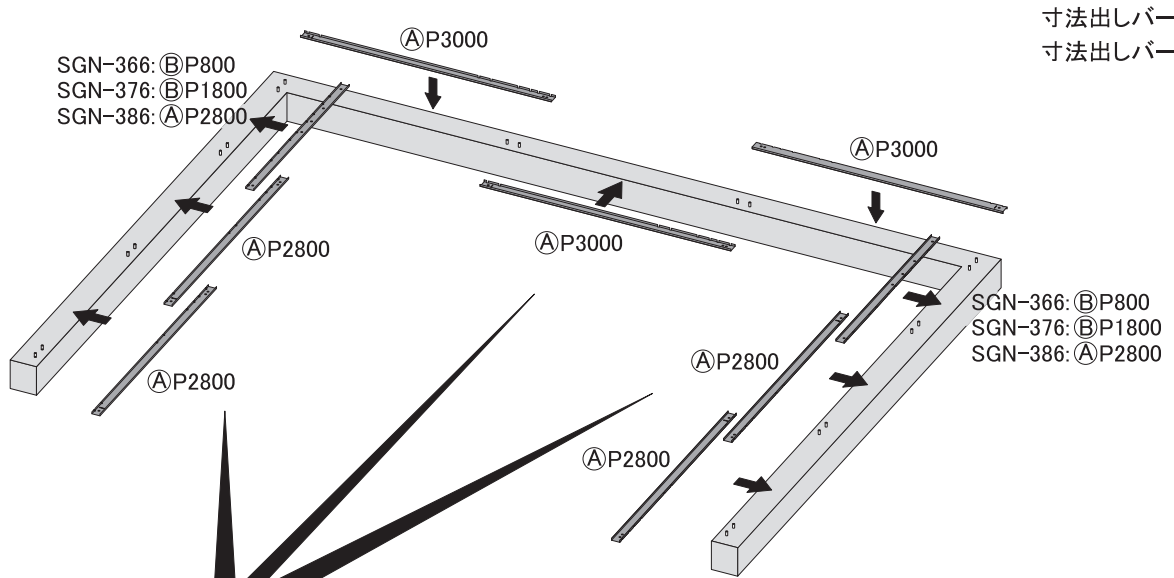
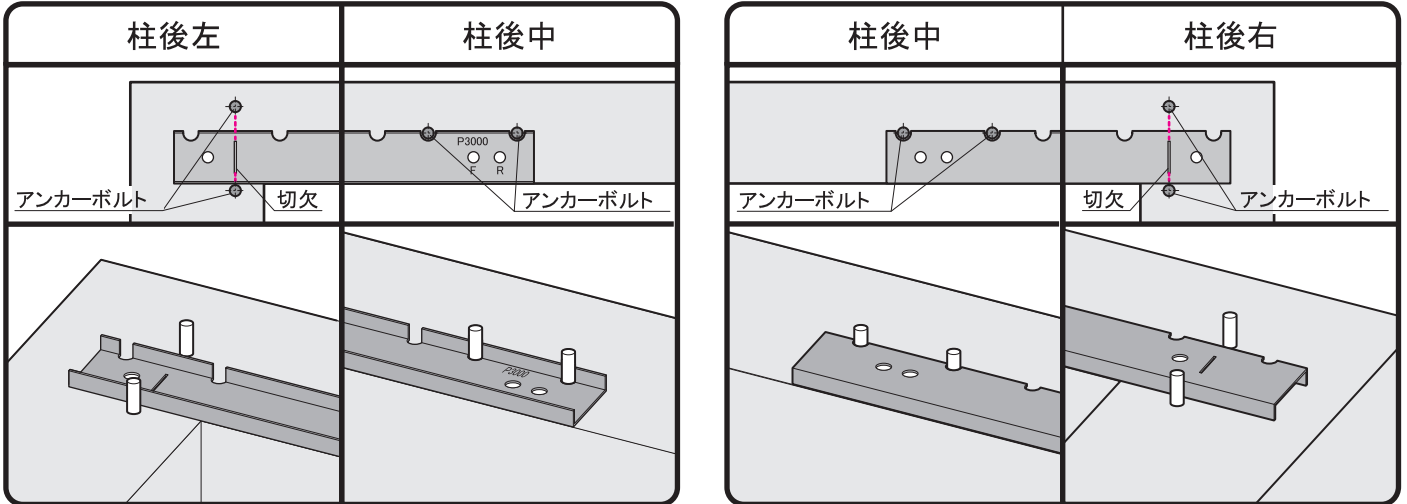
## アンカーボルト位置の確認

寸法出しバーを使い、アンカーボルトの位置を確認します。  
 SGN-366、376 は寸法出しバー A・B を使用（各 1 枚入）  
 SGN-386 は寸法出しバー A を使用（2 枚入）



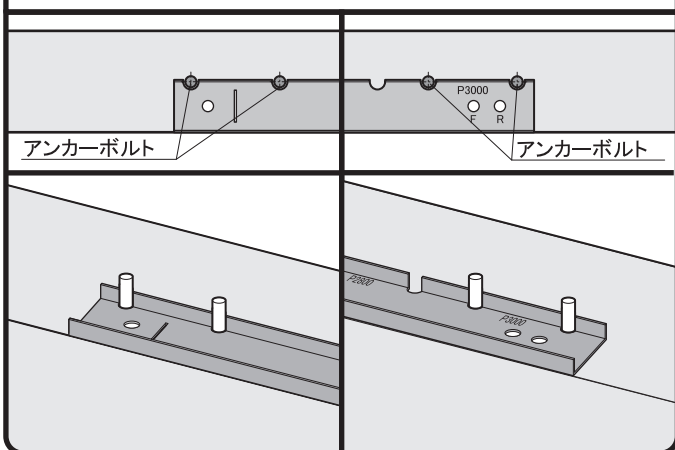
### ■後面（両端）側のアンカーボルト位置確認方法

柱後中のアンカーボルトに寸法出しバー A の半円状の切欠に合わせた状態で、柱後右（左）のアンカーボルト芯が寸法出しバー A の長方形の切欠のセンターとあっているか確認します。



寸法出しバー A: ①  
 寸法出しバー B: ②

### 柱前左右・柱中左右・柱後中



### ■側面・後面（中間）側のアンカーボルト位置確認方法

アンカーボルトに寸法出しバーの半円状の切欠が合うか確認します。  
 半円状の切欠の位置は下の表を参照してください。

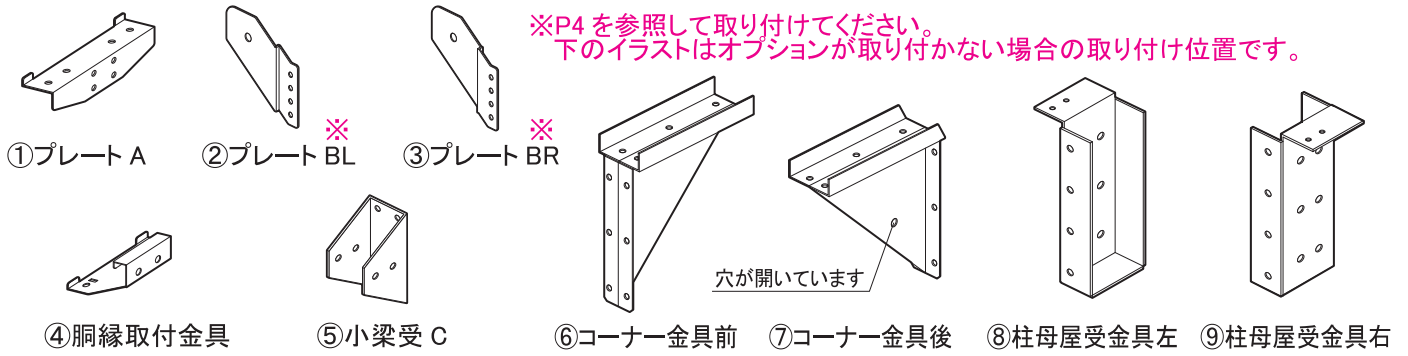
アンカー確認位置		寸法出しバー	刻印位置
側面	前・中スパン	A	P 2800
	後スパン	SGN-366	B P 800
		SGN-376	B P 1800
		SGN-386	A P 2800
後面	中間	A	P 3000



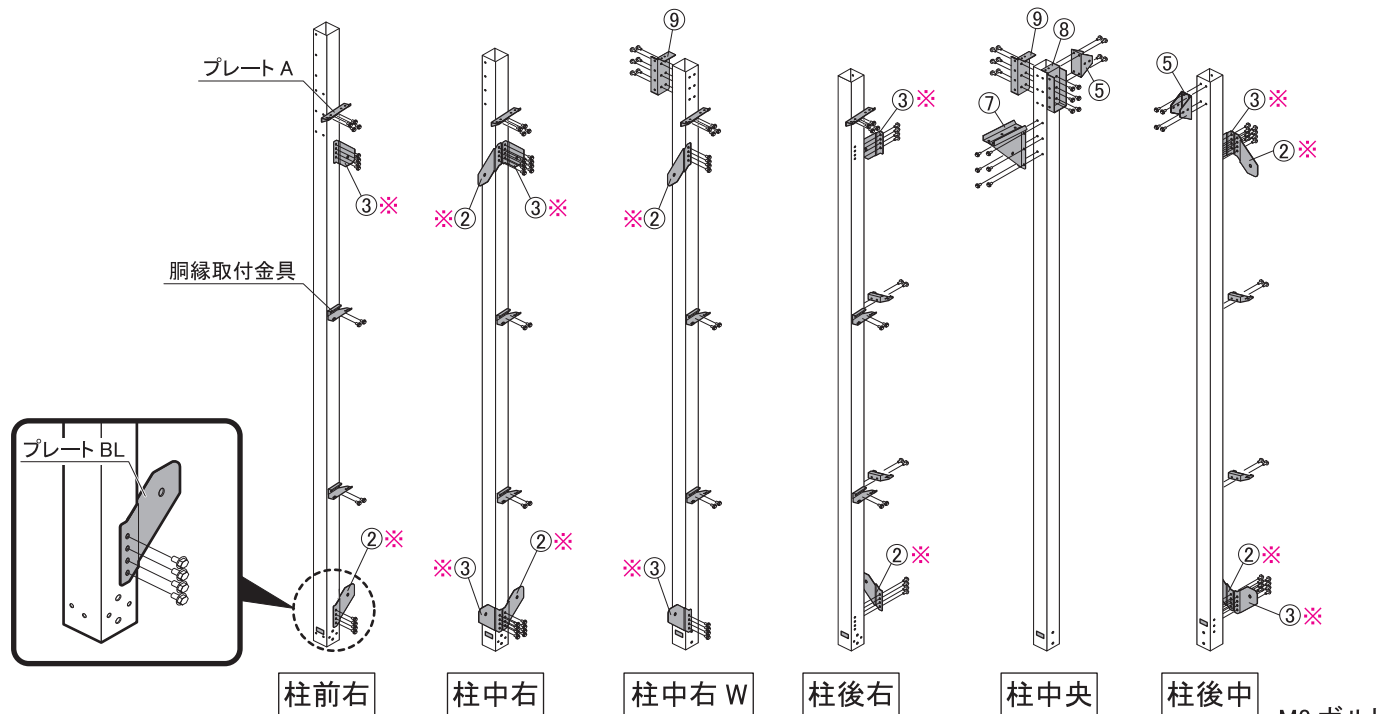
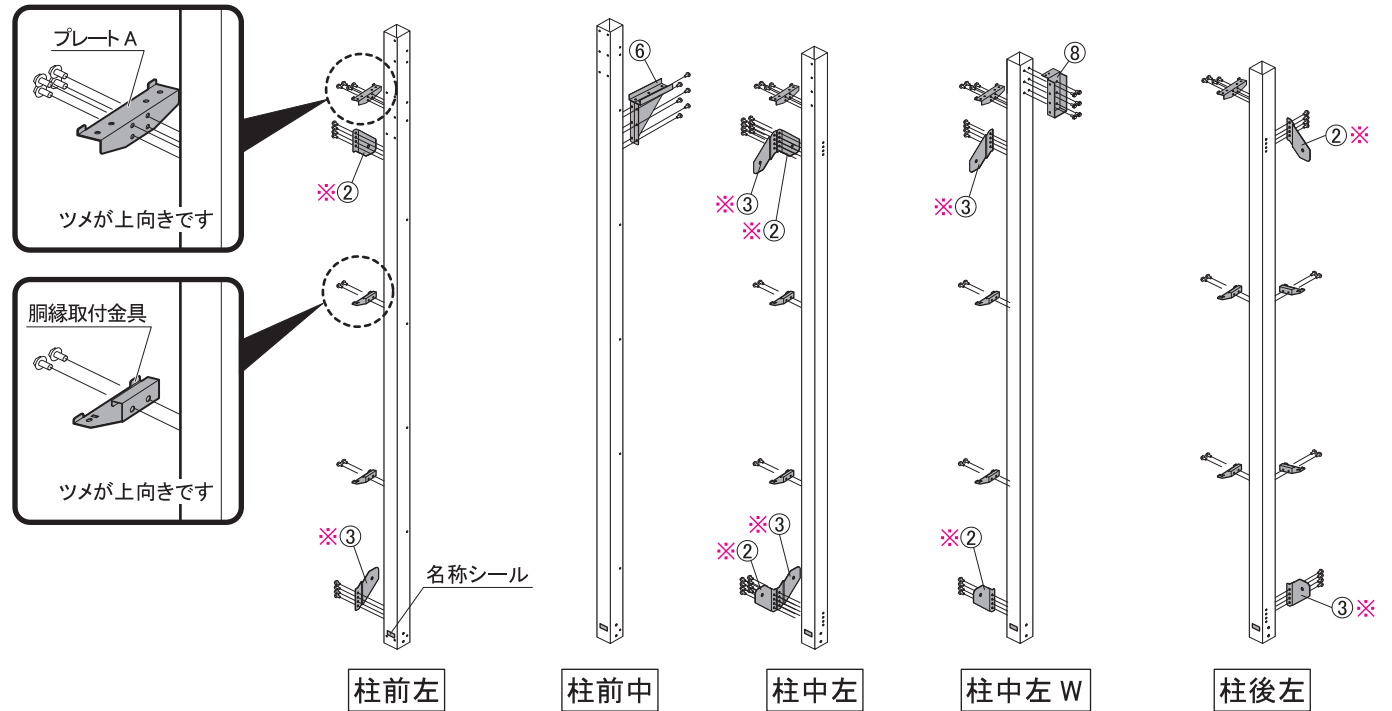
# 柱の前工程

柱にプレート A、プレート BL・BR、<sup>※</sup> 胴縁取付金具、小梁受 C、コーナー金具、柱母屋受金具を M8 ボルトで取り付けます。

④ オプションの下屋を取り付ける場合、前工程で別途取り付ける金具があります。下屋の組立説明書を参照してください。



柱は名称シールが貼ってある面が前側です。  
 ※柱中左右 W の左右どちらか 1 本のみ名称シールが後側になります。(プレート A が外側になるようにしてください。)



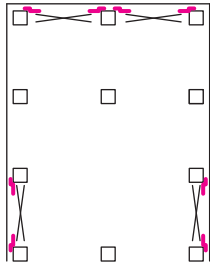
## プレート B の取り付け位置について

プレート B (BL・BR) はブレースを取り付ける金具のため、ブレースを取り付ける面によって、取り付け位置が決まります。

※壁面扉・框ドアとガラス窓の取り付け位置でブレースの取り付け面が変わるため、オプションの取り付け位置を確認してからプレート B を柱に取り付けてください。

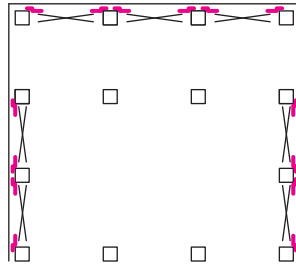
※ブレースを省くことは強度上できません。必ずすべてのブレースを取り付けてください。

2 連棟 : 標準のブレース面



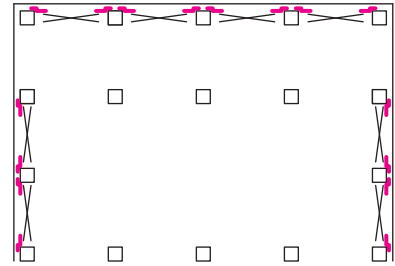
- SGN-366(K5+5+1)
- SGN-376(K5+5+3)
- SGN-386(K5+5+5)

3 連棟 : 標準のブレース面



- SGN-366(K5+5+1)
- SGN-376(K5+5+3)
- SGN-386(K5+5+5)

4 連棟 : 標準のブレース面



- SGN-366(K5+5+1)
- SGN-376(K5+5+3)

### イラストの凡例



柱



ブレース



プレート B



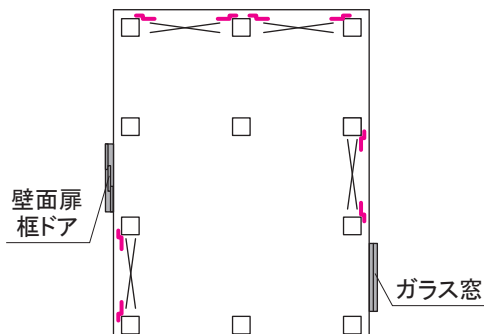
ガラス窓



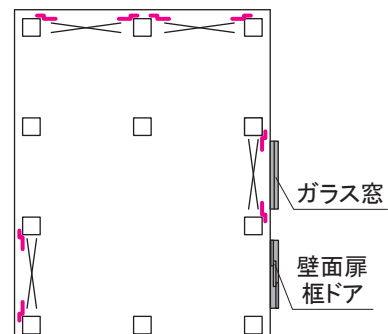
壁面扉  
框ドア

## オプションが取り付けく場合①

オプションの取り付け位置を確認して、下図を参照してプレート B を取り付けてください。

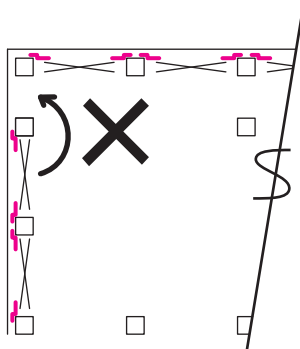


壁面扉・框ドア、ガラス窓を避けてブレースを張るようにプレート B を取り付けます。



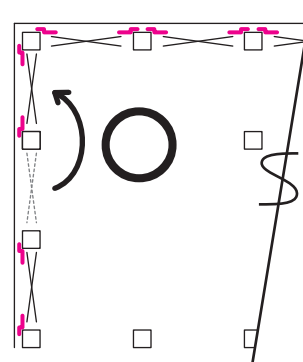
同じ面に壁面扉・框ドア、ガラス窓がつく場合はガラス窓側にブレースを張るようにプレート B を取り付けます。

SGN-366、376 の時



SGN-366、376 は後ろスパンにブレースを移動できません。

SGN-386 の時

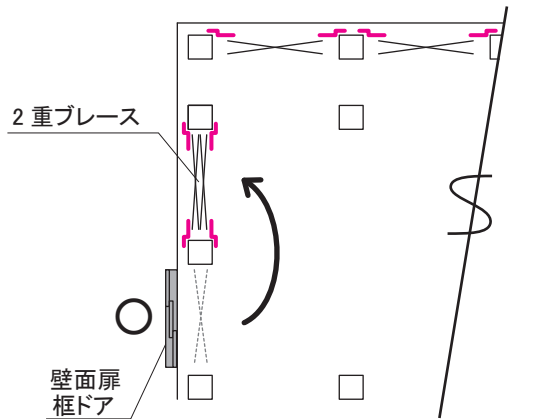


SGN-386 は後ろスパンにブレースを移動できます。

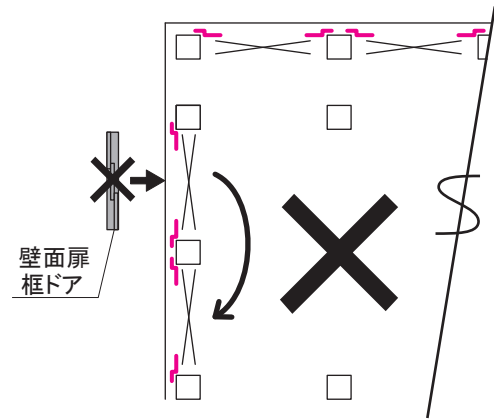
## オプションが取り付く場合②

3 連棟以上で側面に壁面扉・框ドアを取り付ける場合は前側のブレースを後側に移動して2重ブレースとし、前側に壁面扉・框ドアを取り付けてください。

※後側のブレースを前側に移動することはできません。

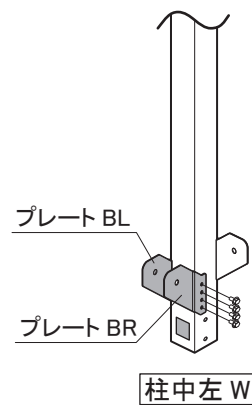
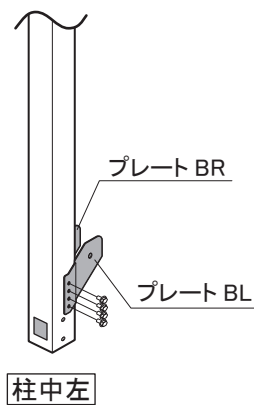


前側のブレースを後側に移動します。



後側のブレースは前側に移動できません。

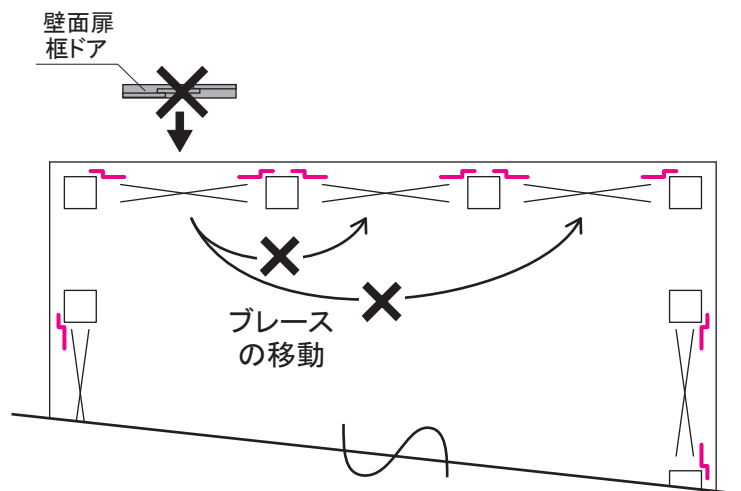
- 2重ブレースの場合のプレートBの取り付け



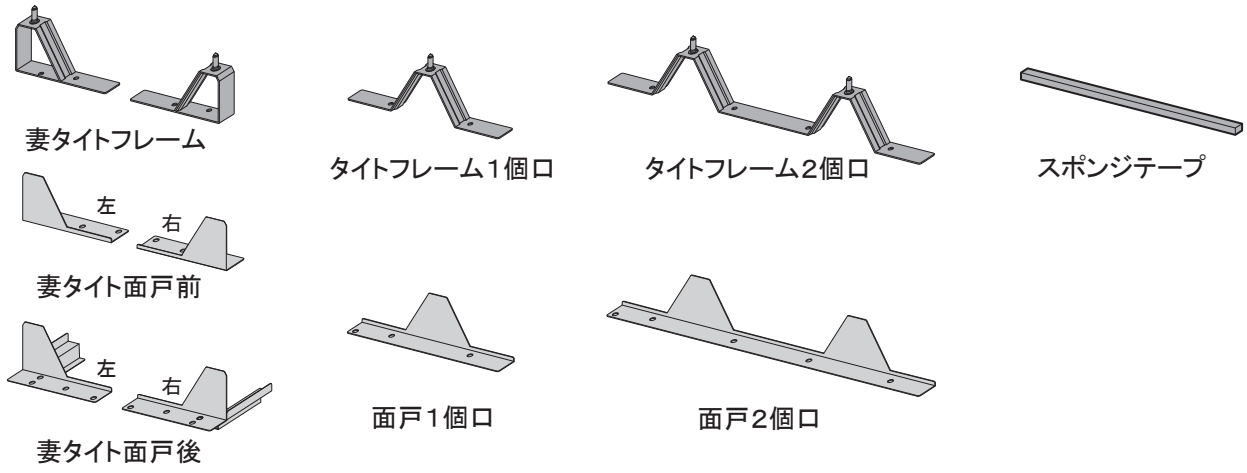
## オプションが取り付く場合③

後面のブレースは移動することができません。

そのため後面に壁面扉・框ドアを取り付けることができません。※ガラス窓の取り付けはできます。

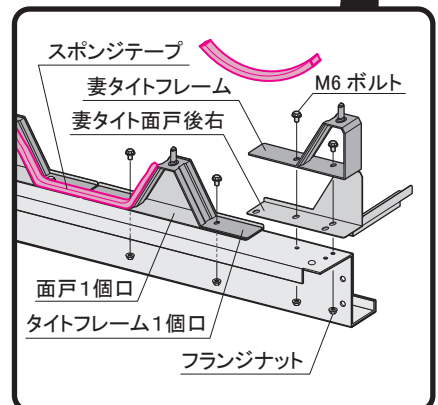
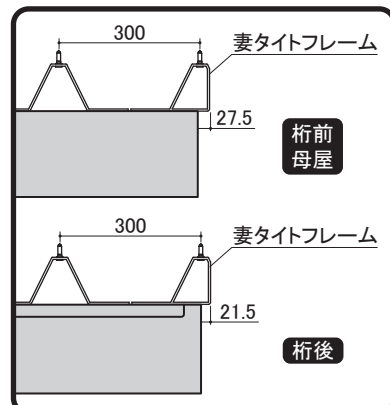
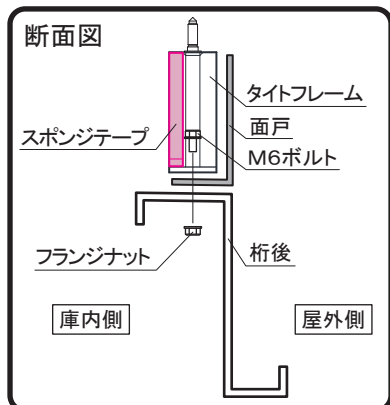
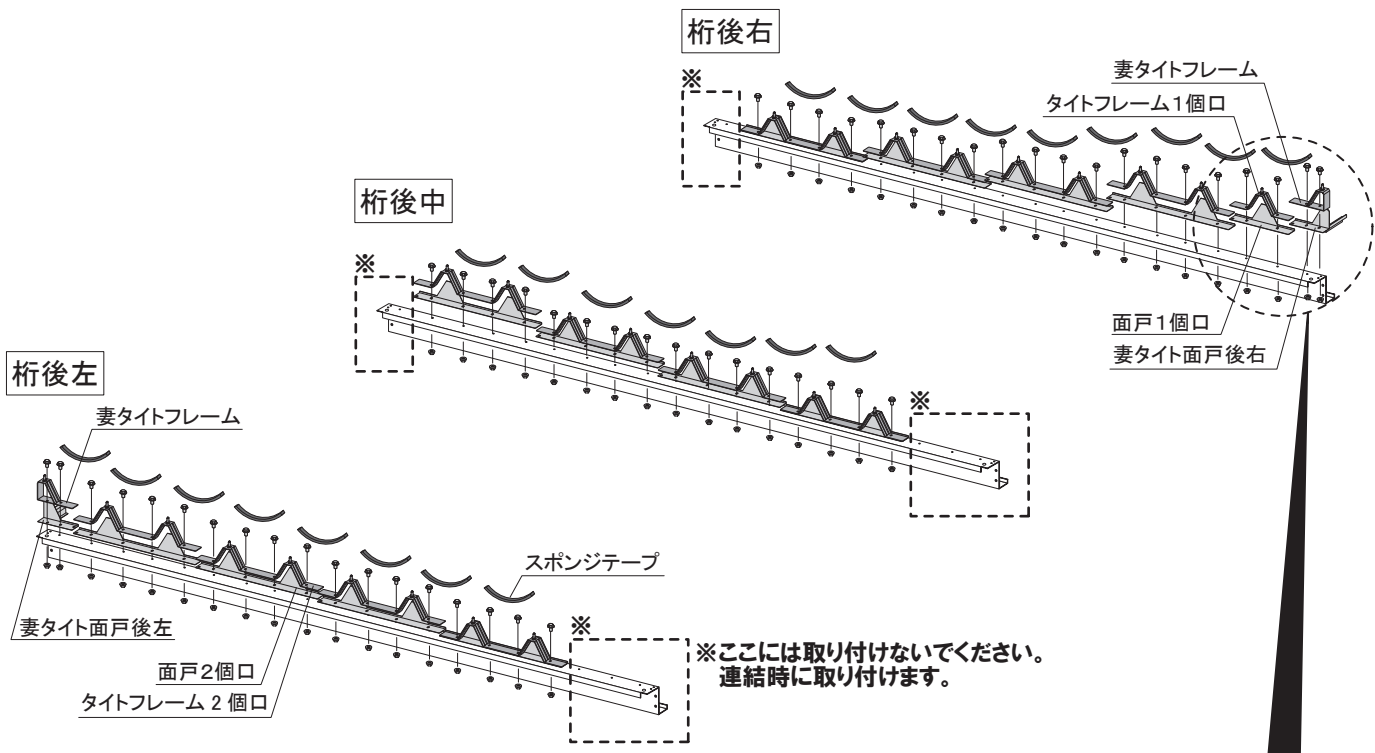


# 桁後・桁前・母屋・後母屋の前工程



## 桁後の前工程

タイトフレームと面戸をM6 ボルトとフランジナットで取り付け、その上にスポンジテープを貼ります。スポンジテープは庫内寄りに貼ってください。  
 桁後自体には左右はありませんが、タイトフレームと面戸を取り付けると中・左・右が出来ます。

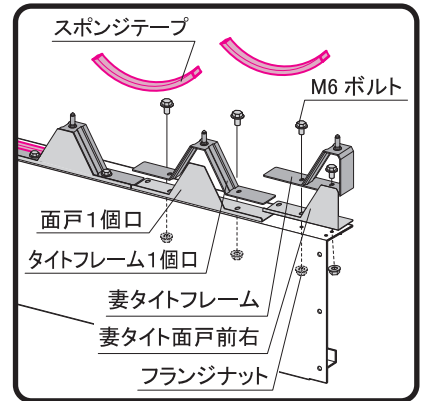
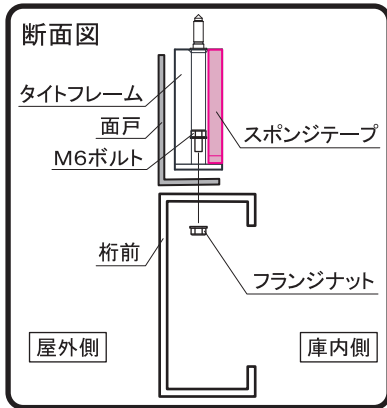


- 妻タイトフレーム
- タイトフレーム1個口
- タイトフレーム2個口
- 面戸1個口
- 面戸2個口
- 妻タイト面戸後右
- 妻タイト面戸後右
- M6ボルト
- M6フランジナット
- スポンジテープ



## 桁前の前工程

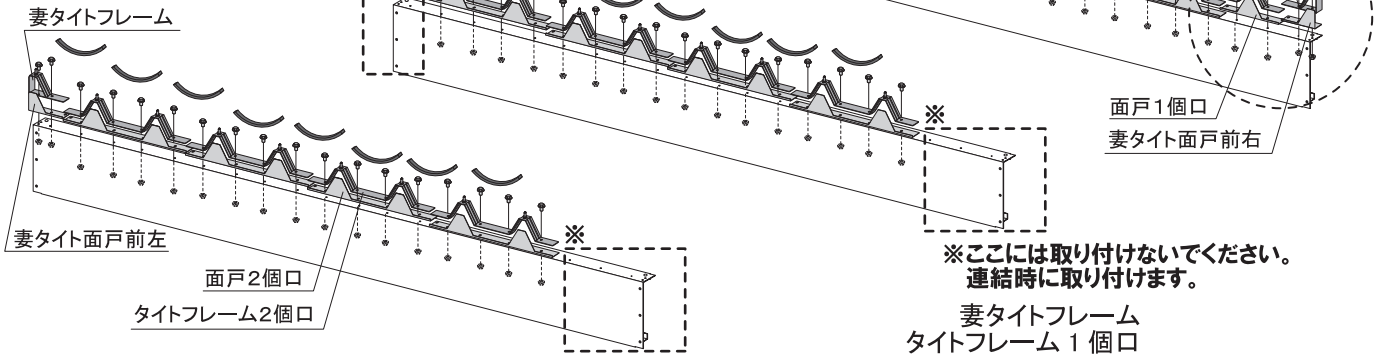
タイトフレームと面戸をM6 ボルトとフランジナットで取り付け、その上にスポンジテープを貼ります。スポンジテープは庫内寄りに貼って下さい。  
 桁前自体には左右はありませんが、タイトフレームと面戸を取り付けると中・左・右が出来ます。



桁前右

桁前中

桁前左



※ここには取り付けしないでください。  
 連結時に取り付けます。

- 妻タイトフレーム
- タイトフレーム 1 個口
- タイトフレーム 2 個口
- 面戸 1 個口
- 面戸 2 個口
- M6 ボルト
- M6 フランジナット
- スポンジテープ

## 母屋・後母屋の前工程

タイトフレームをM6 ボルトとフランジナットで取り付けます。  
 母屋自体には左右はありませんが、タイトフレームを取り付けると中・左・右が出来ます。  
 ※母屋・後母屋には面戸とスポンジテープは必要ありません。

母屋右

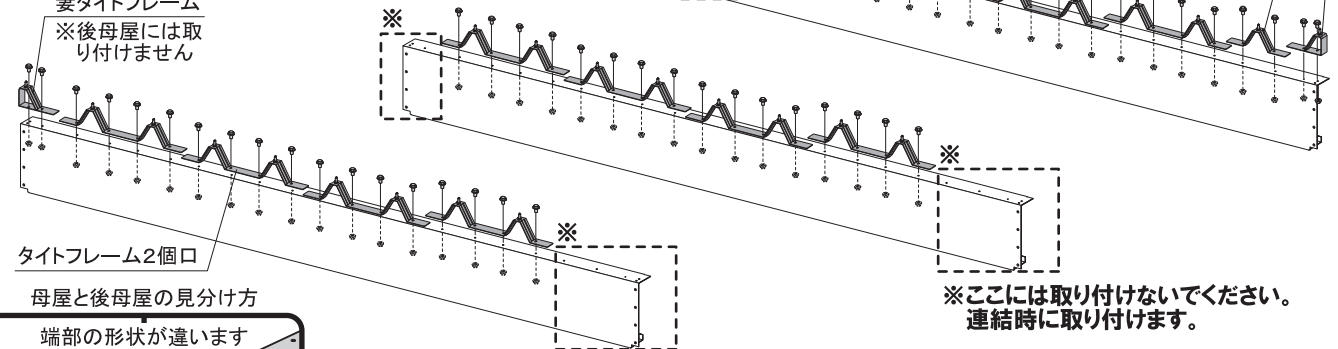
妻タイトフレーム  
 ※後母屋には取  
 り付けません

母屋左

妻タイトフレーム  
 ※後母屋には取  
 り付けません

母屋中

タイトフレーム1個口

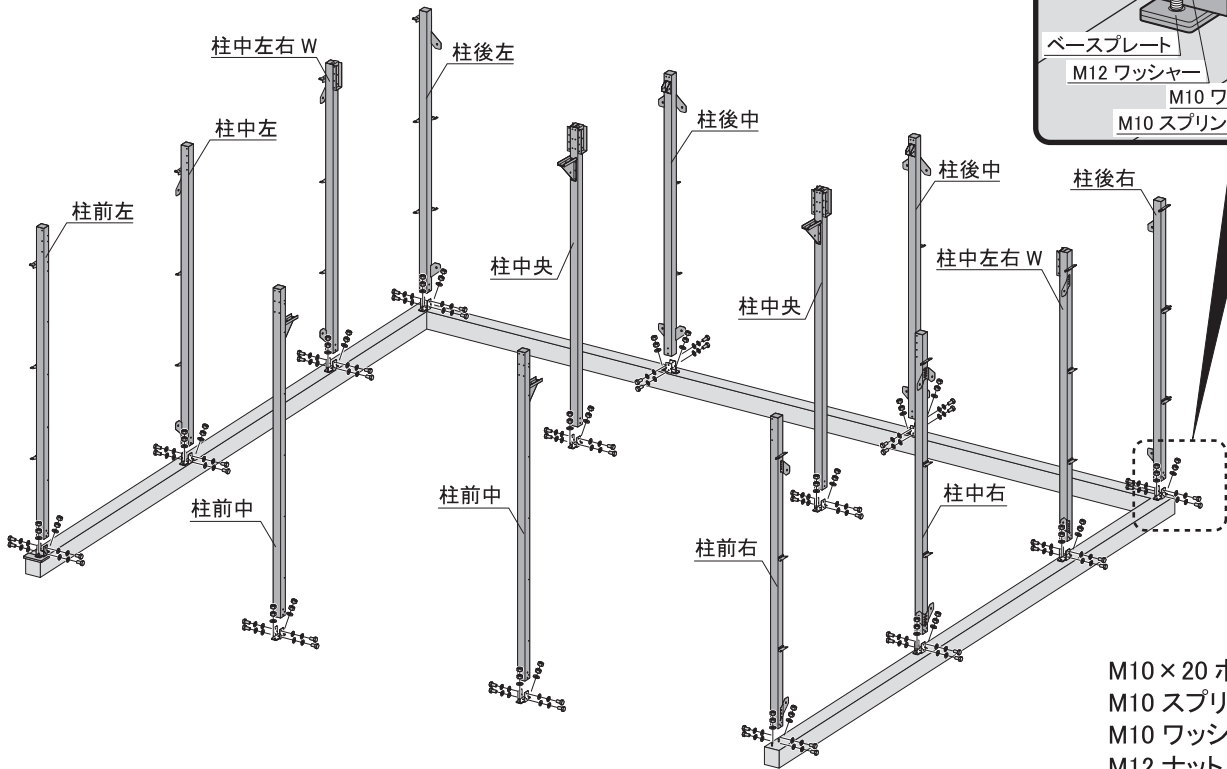


※ここには取り付けしないでください。  
 連結時に取り付けます。

- 妻タイトフレーム
- タイトフレーム 1 個口
- タイトフレーム 2 個口
- M6 ボルト
- M6 フランジナット
- M8 ボルト

# 1. 柱の取付

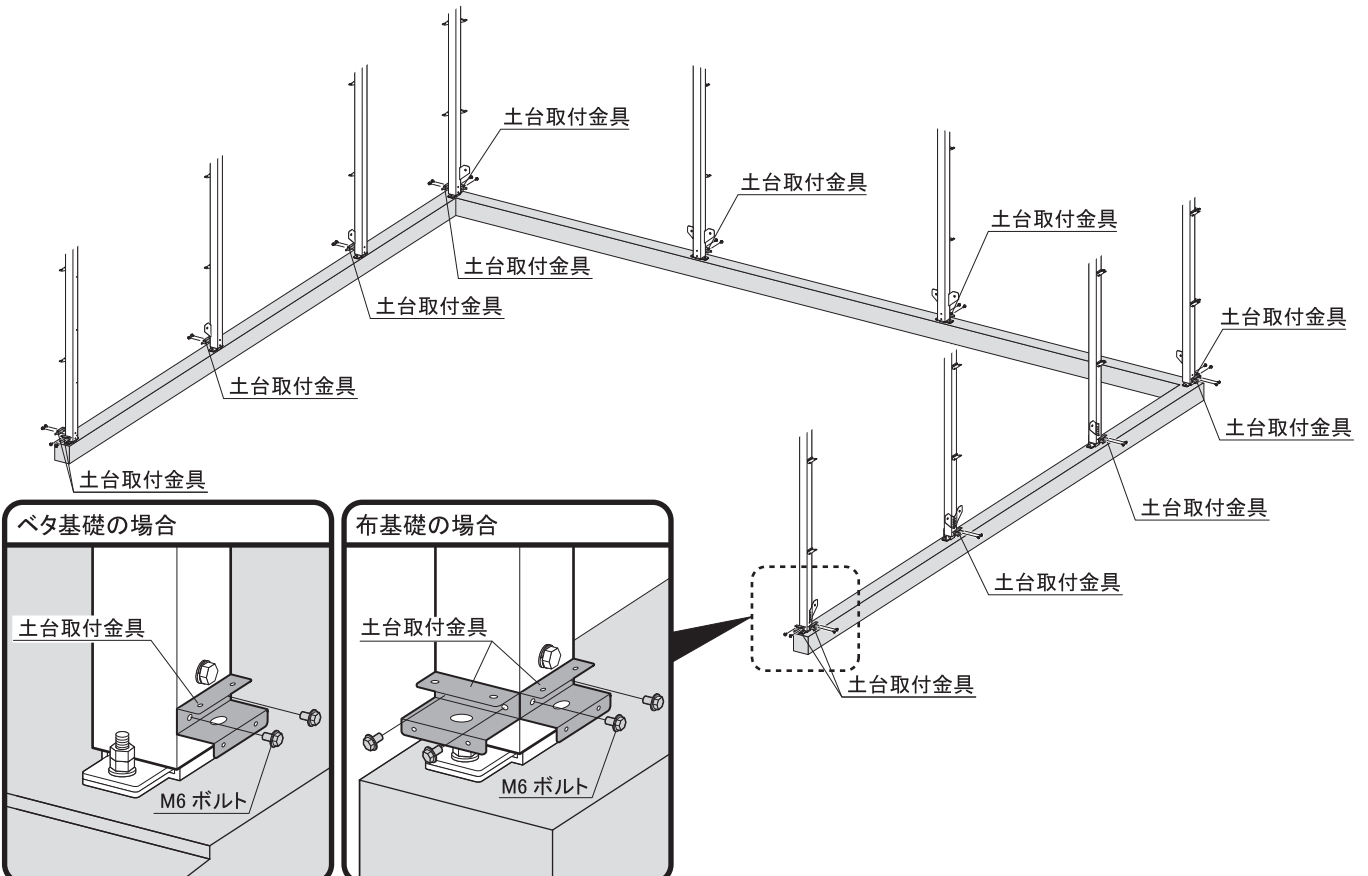
基礎にベースプレートと並べていきます。次に、柱をベースプレートに差し込み M10 ボルトとワッシャーでとめます。付属の M12 ナットとワッシャーを用いて アンカーボルトにダブルナットでとめます。



- M10×20 ボルト
- M10 スプリングワッシャー
- M10 ワッシャー
- M12 ナット
- M12 ワッシャー

# 2. 土台取付金具の取付

柱に土台取付金具を M6 ボルトで取り付けます。



M6 ボルト

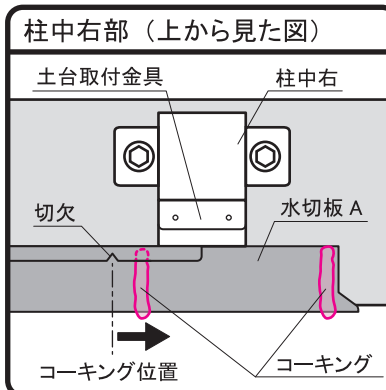
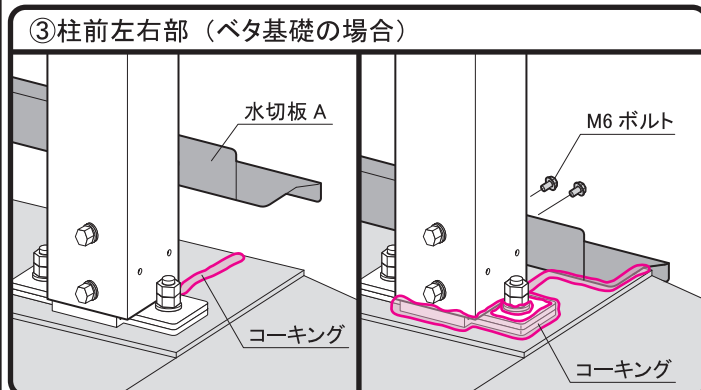
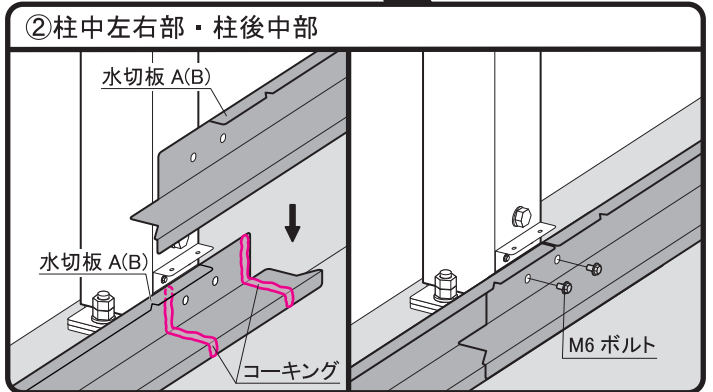
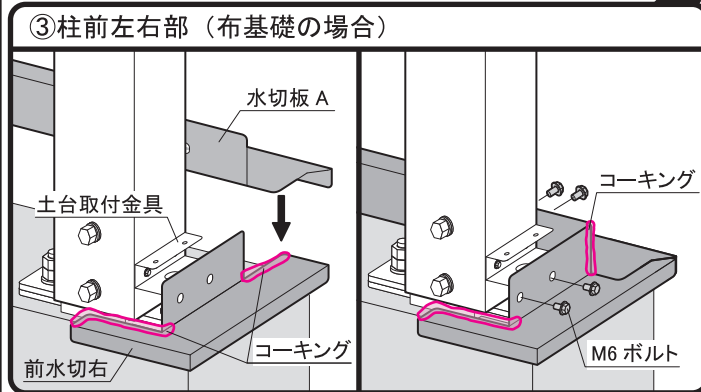
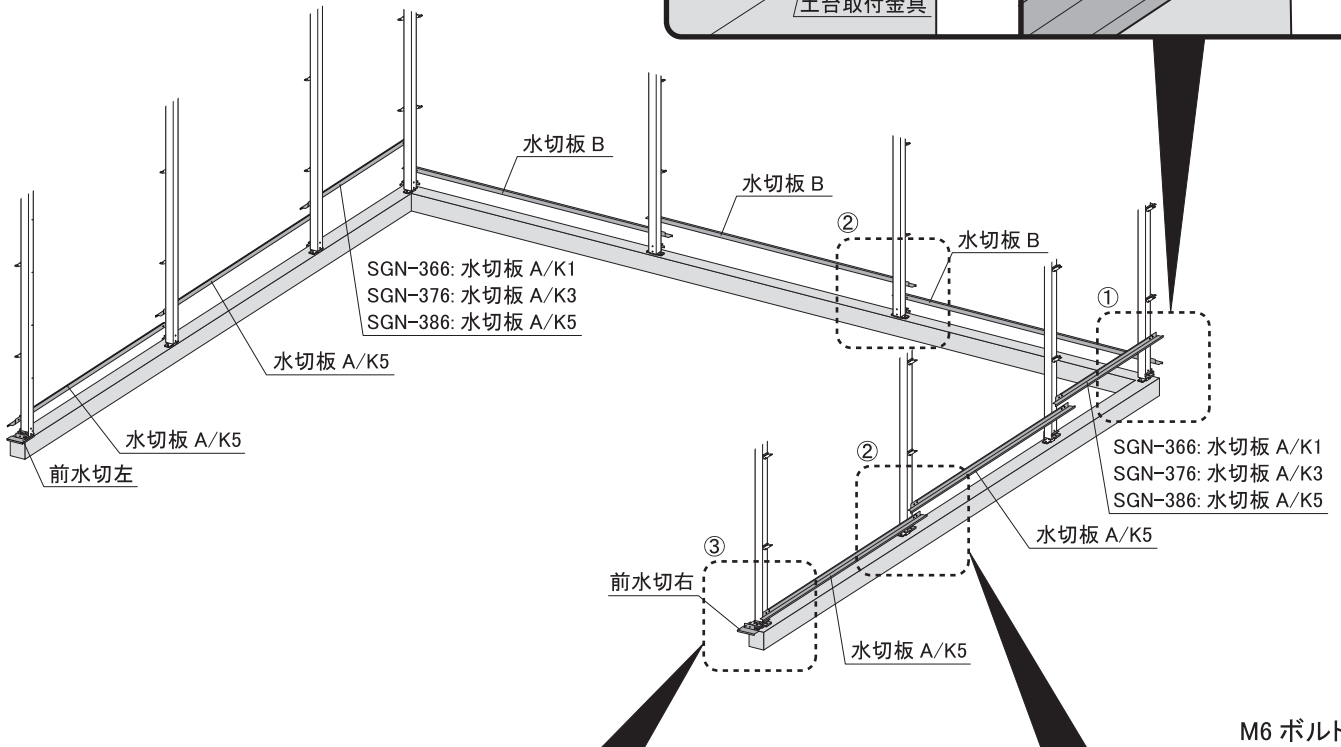
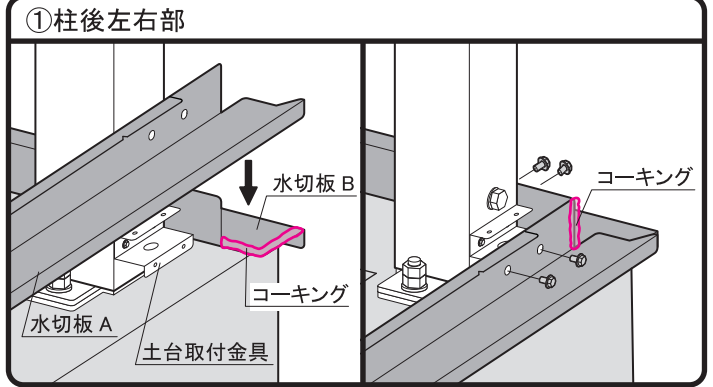
※ベタ基礎の場合は柱前左右の前面へ土台取付金具の取り付けは必要ありません。

### 3. 水切板の取付

水切板を並べて、つなぎ目をコーキングします。次に、水切板を土台取付金具に M6 ボルトで取り付けます。

※内部に雨水が浸入する恐れがありますので必ずコーキングをしてください。

※間仕切壁・前面壁を取り付ける場合は、別途**水切板**が必要となります。間仕切壁・前面壁の組立説明書をあわせてご覧ください。

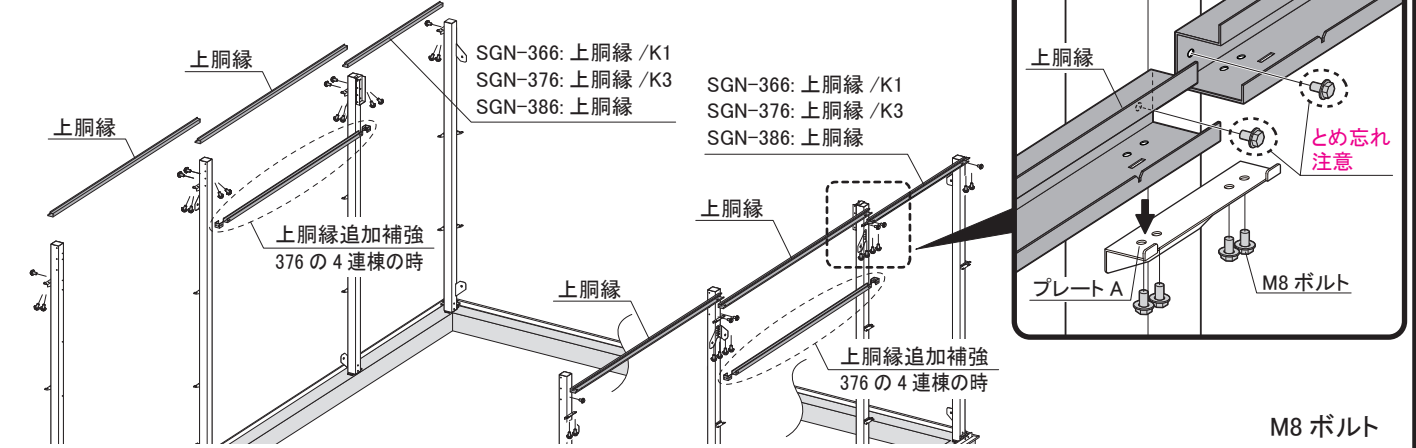


※ベタ基礎の場合は前水切板はつきません。

※水切板の切欠を目安にコーキングしてください。

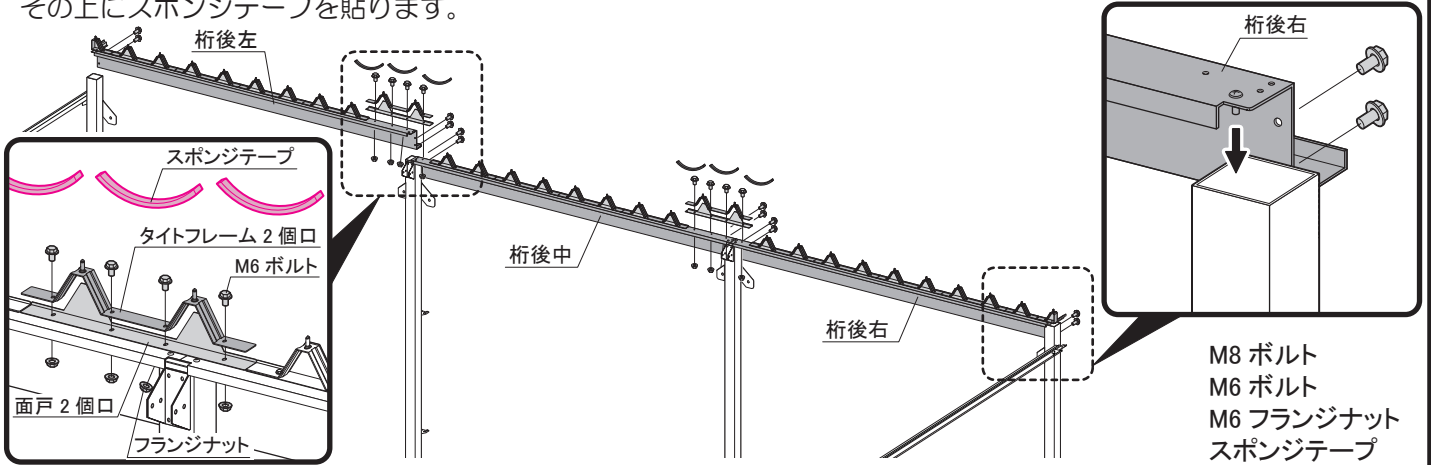
## 4. 上胴縁の取付

上胴縁をプレートAにのせ、M8 ボルトで取り付けます。  
376 の 4 連棟は上胴縁追加補強の組立説明書を参照し、取り付けてください。



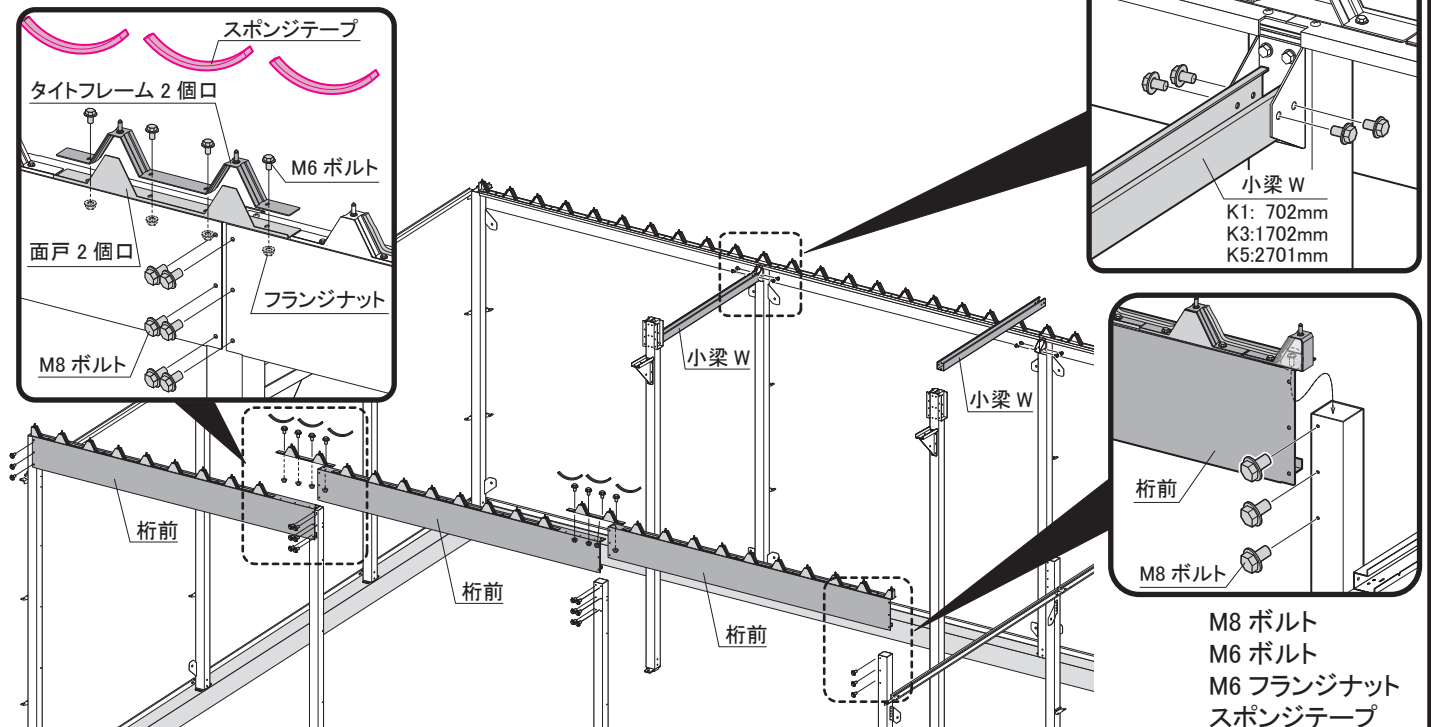
## 5. 桁後の取付

桁後を柱後に引っかけ、M8 ボルトで取り付けます。中・右・左を間違えないように気をつけてください。  
連結部分にタイトフレーム 2 個口と面戸 2 個口をのせ M6 ボルトとフランジナットで取り付けます。  
その上にスポンジテープを貼ります。



## 6. 桁前・小梁 W の取付

桁前を柱前に引っかけ、M8 ボルトで取り付けます。連結部分にタイトフレーム 2 個口と面戸 2 個口をのせ  
M6 ボルトとフランジナットで取り付けます。その上にスポンジテープを貼ります。  
小梁 W を小梁受に M8 ボルトで取り付けます。

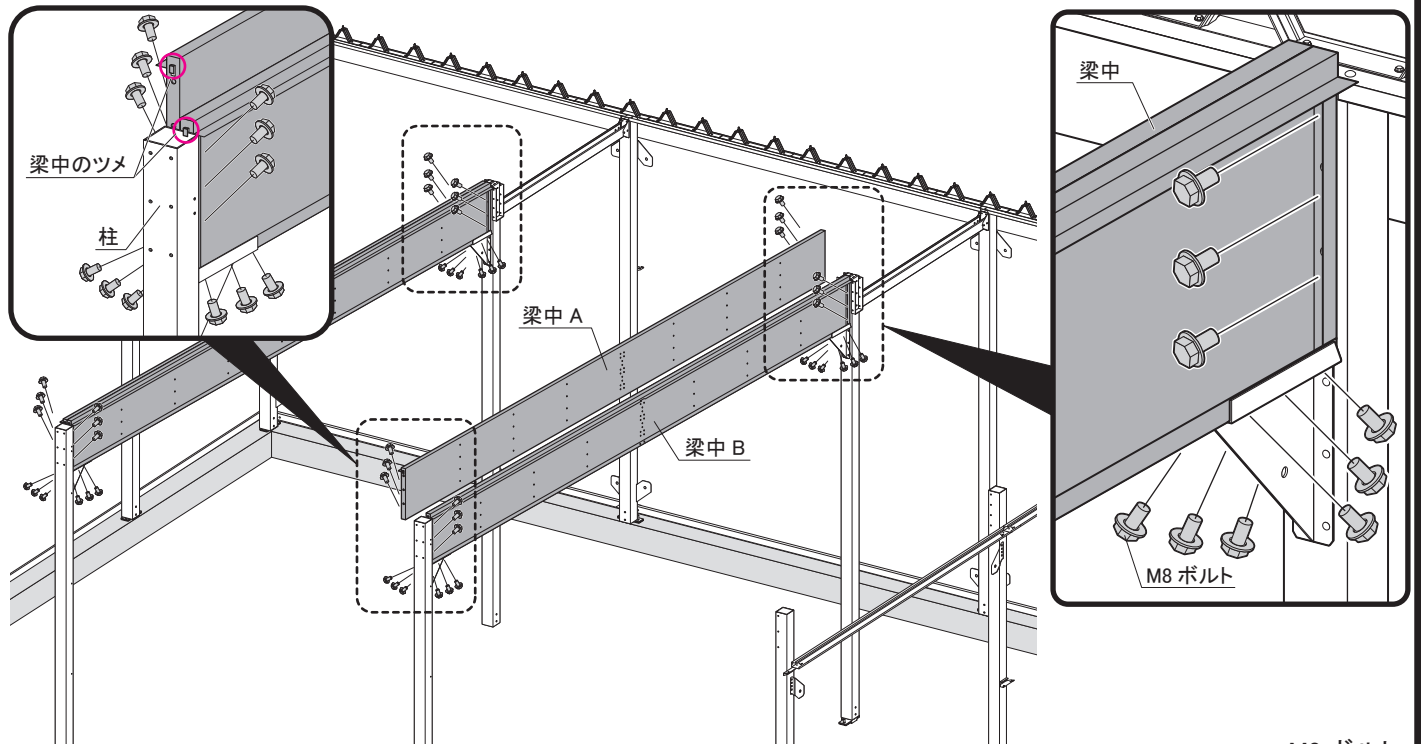




## 7. 梁中 A・B の取付

7-1

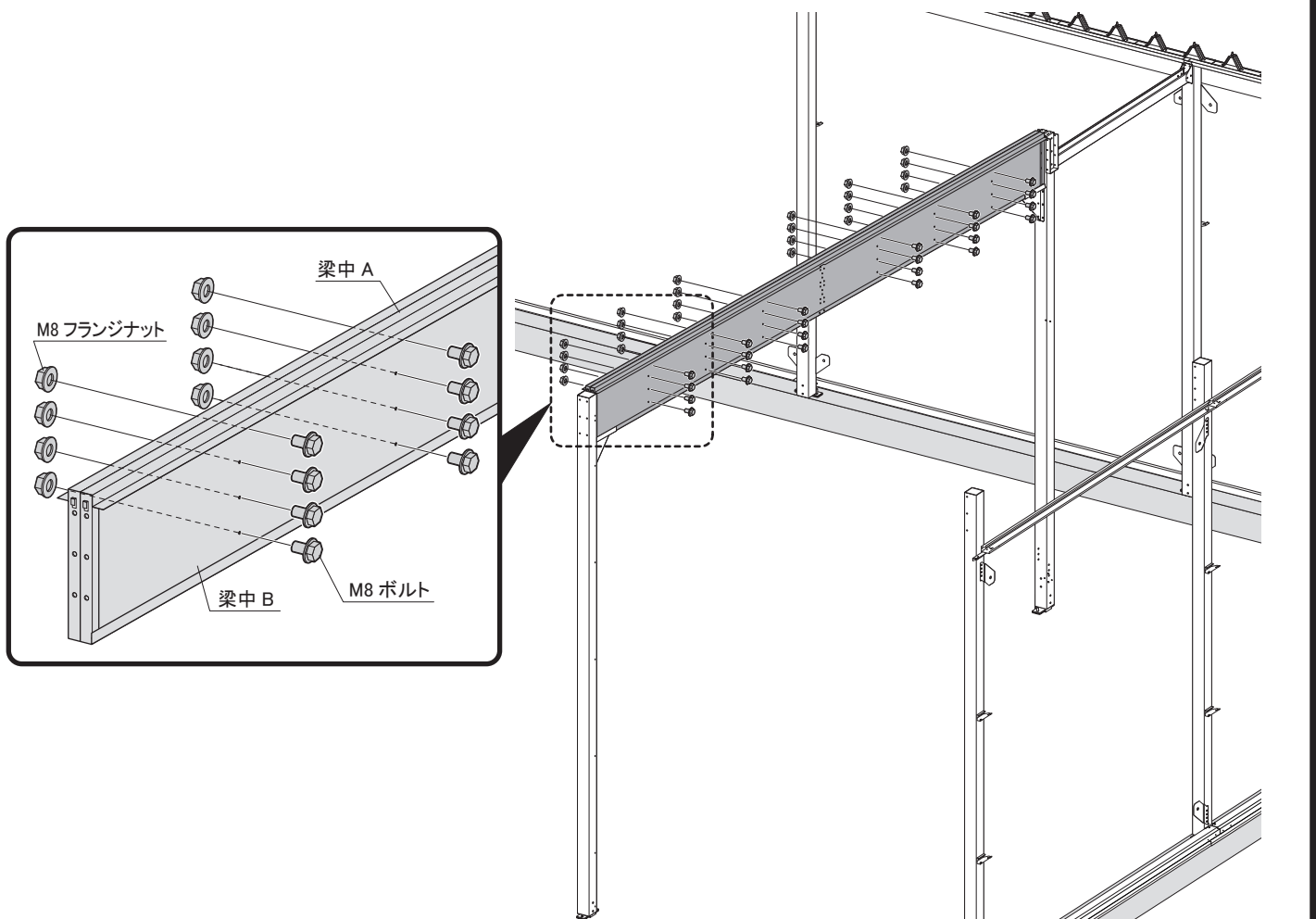
梁中 A のツメを柱に引っ掛け、コーナー金具の上に乗せ、柱とコーナー金具に M8 ボルトで取り付けます。  
梁中 B も同様に取り付けます。



M8 ボルト

7-2

梁中 A、梁中 B を M8 ボルトと M8 フランジナットでとめます。

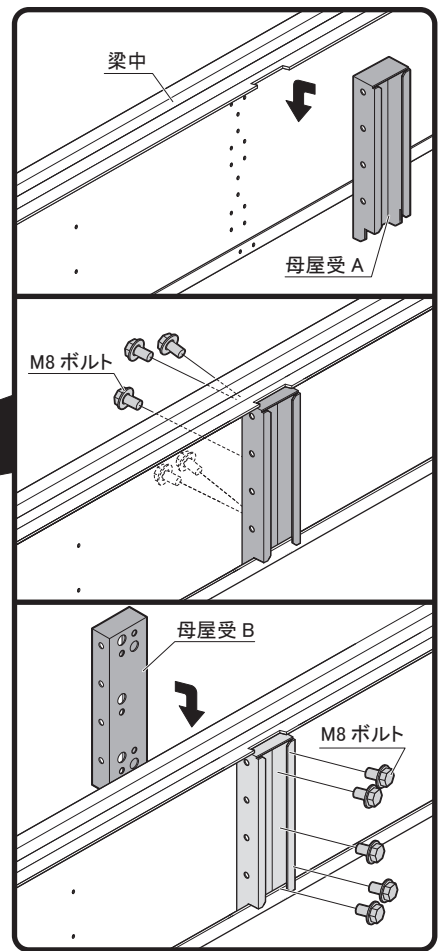
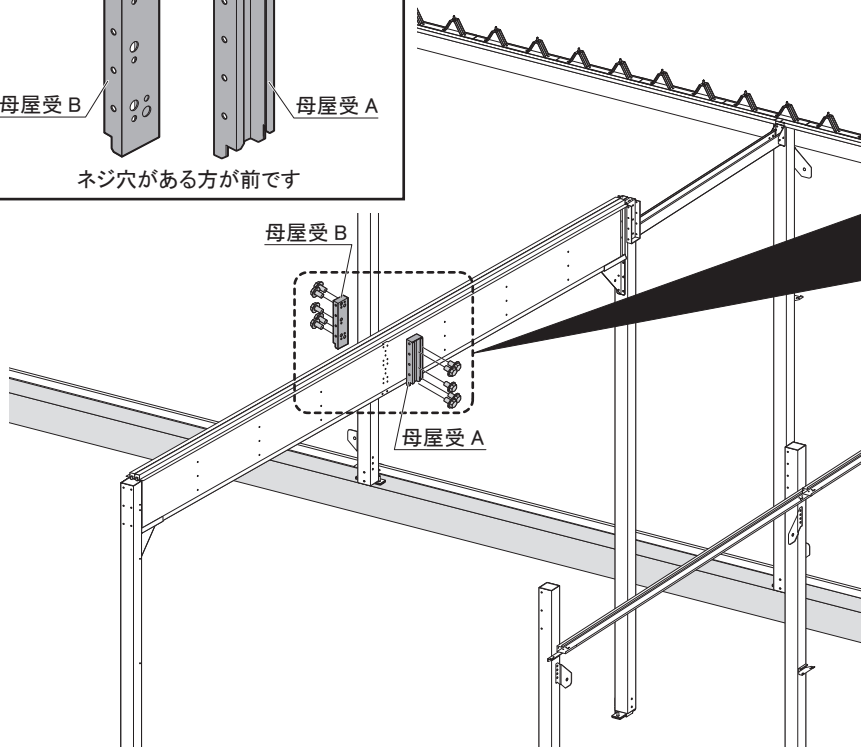
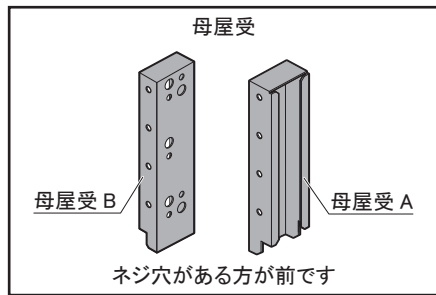


M8 ボルト  
M8 フランジナット

## 8. 母屋受の取付

梁中に母屋受を M8 ボルトで取り付けます。

※母屋受には前後があります。

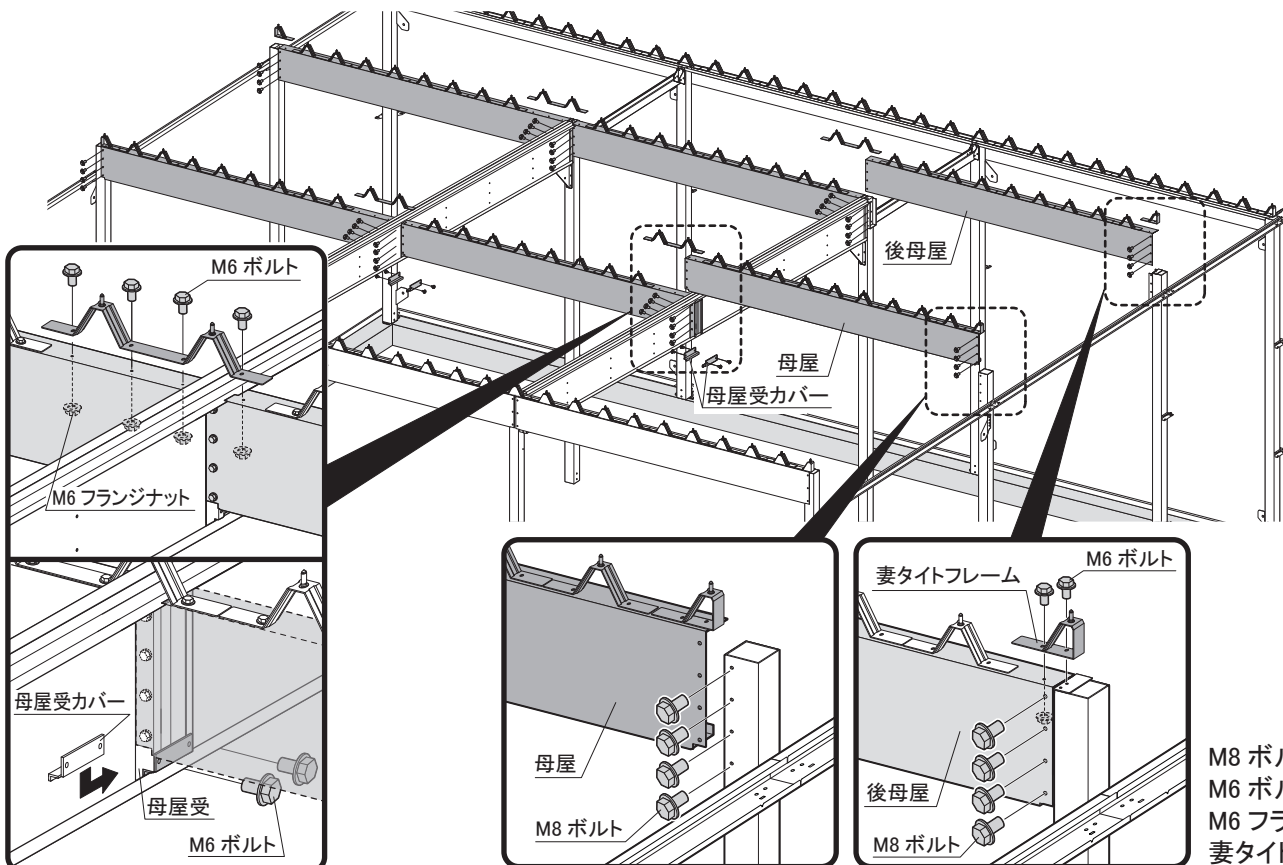


M8 ボルト

## 9. 母屋・後母屋の取付

母屋を柱中左右と母屋受にのせ、M8 ボルトで取り付けます。後母屋を柱母屋受金具にのせ、M8 ボルトで取り付けます。次にタイトフレーム 2 個口を梁中をまたぐようにのせ、母屋・後母屋に M6 ボルトとフランジナットで取り付けます。同様に妻タイトフレームを後母屋に取り付けます。

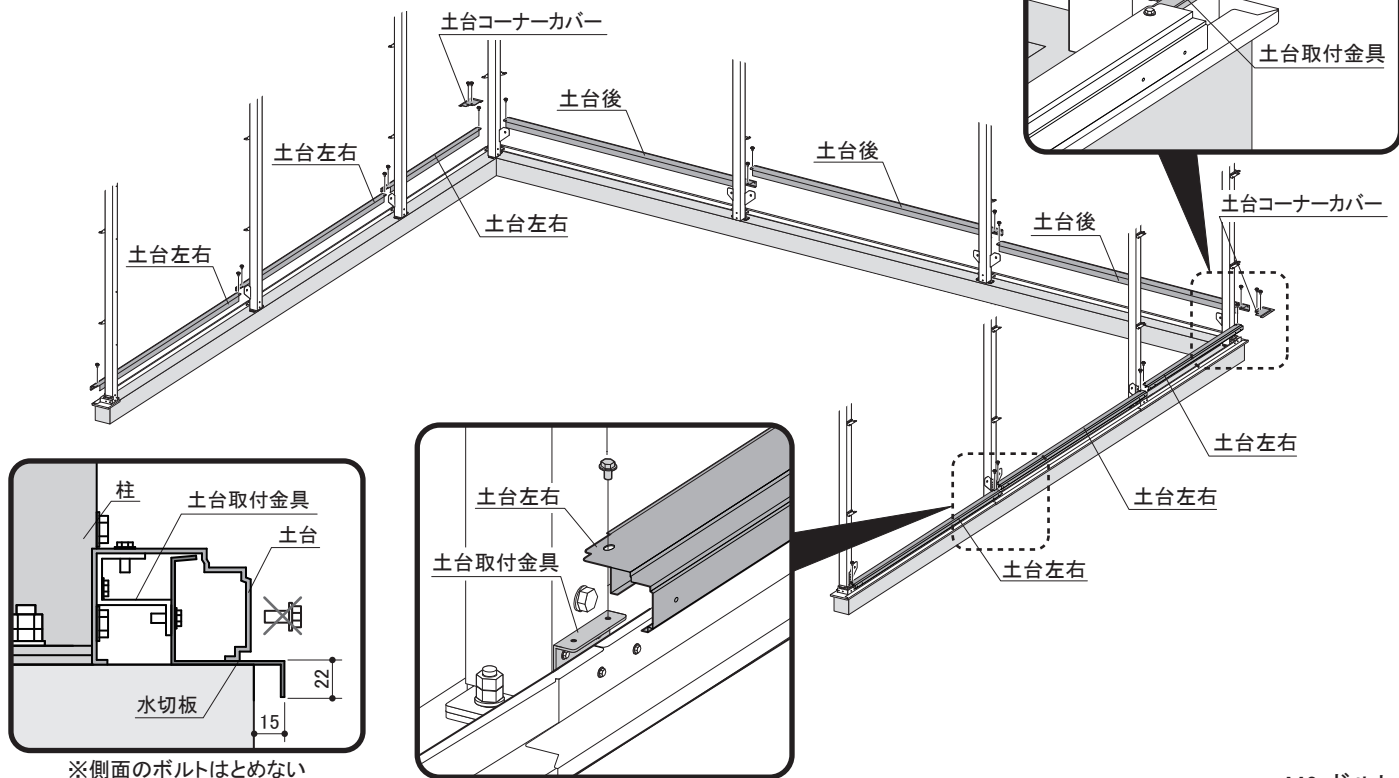
最後に母屋受に母屋受カバーを M6 ボルトで取り付けます。



M8 ボルト  
M6 ボルト  
M6 フランジナット  
妻タイトフレーム

## 10. 土台・土台コーナーカバーの取付

土台を土台取付金具に M6 ボルトで取り付けます。  
 コーナー部には、土台コーナーカバーを土台取付金具に M6 ボルトで取り付けます。  
 ※土台側面側のボルトはとめないでください。（「11. 化粧柱の取付」でとめます）

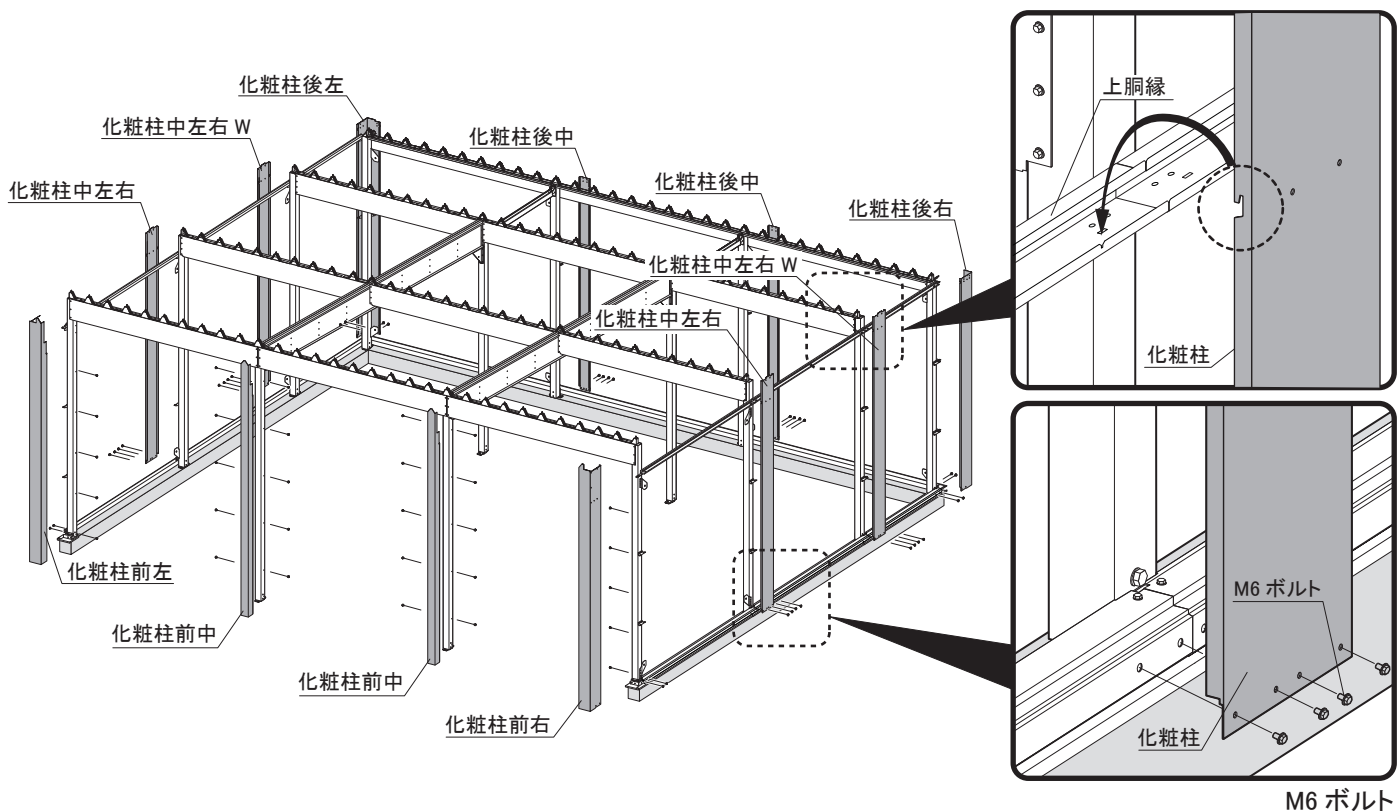


## 11. 化粧柱の取付

**化粧柱を取り付ける前に本体の建ちを調整してください。**

化粧柱のツメを上胴縁（後面は桁後）の切欠きに引っ掛け、下部を M6 ボルトでとめます。  
 化粧柱前は柱前と M6 ボルトでとめます。

㊦オプションの下屋を取り付ける場合、下屋の組立説明書に従って化粧柱に加工してください。



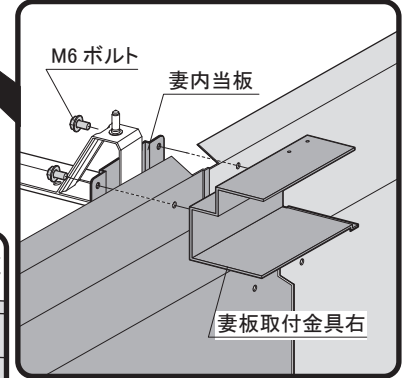
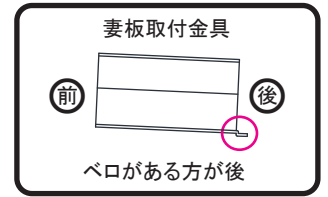
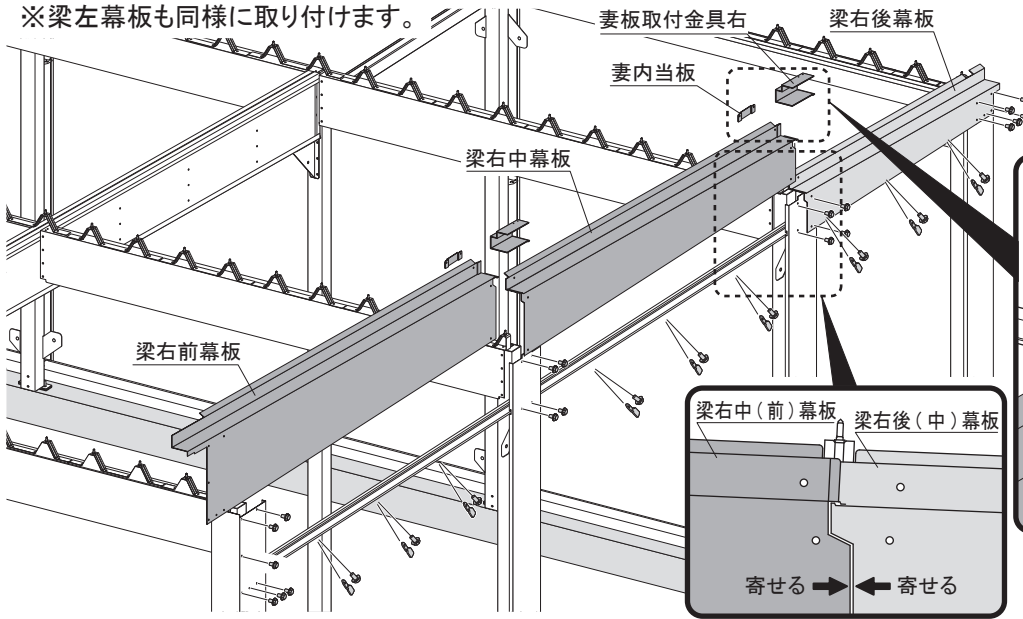
## 12. 梁左右幕板・妻板取付金具の取付

梁右後幕板、梁右中幕板、梁右前幕板の順に化粧柱にM6 ボルトで取り付けます。このとき幕板同士を寄せながらボルトをとめます。次に上胴縁にM6 ボルトとネジ板で取り付けます。

最後に梁右幕板のつなぎ目に妻板取付金具右をのせ、詳細図を参照して取り付けます。

※必ず梁左右幕板後から取り付けてください。雨漏りの原因となります。

※梁左幕板も同様に取り付けます。

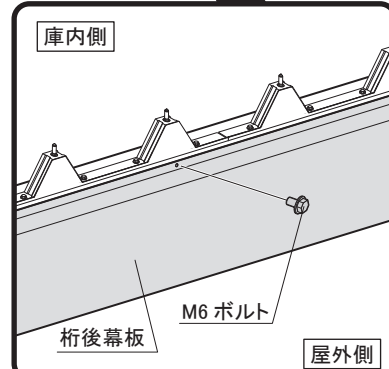
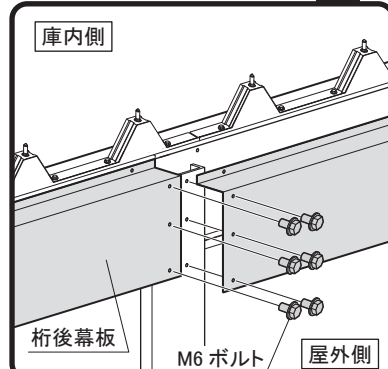
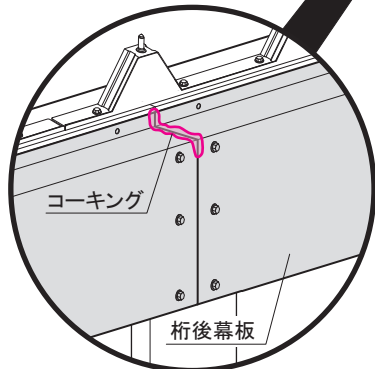
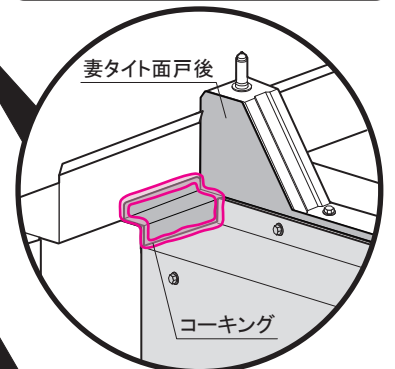
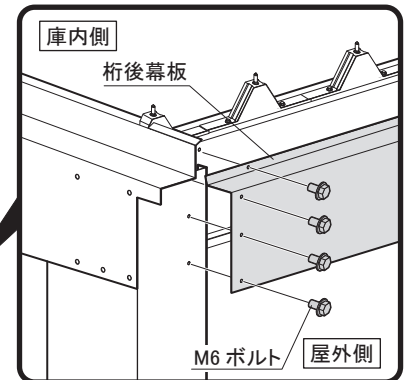
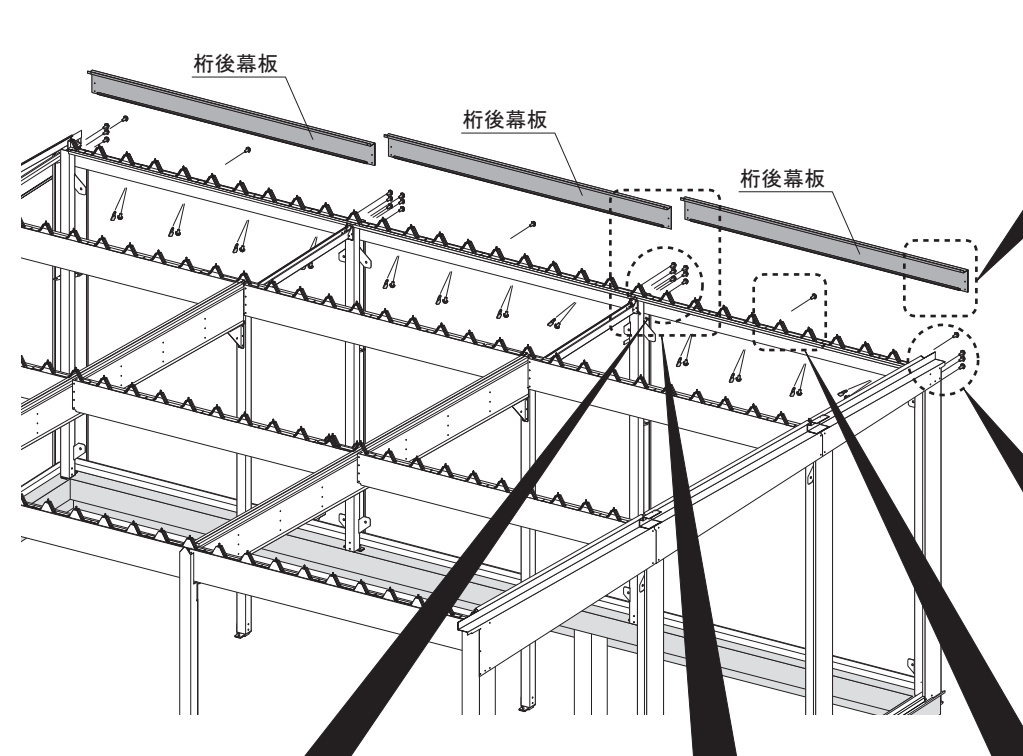


M6 ボルト  
ネジ板

## 13. 桁後幕板の取付

桁後幕板を化粧柱後と桁後にM6 ボルトで取り付けます。

このとき、中間部の桁後幕板のつなぎ目、両端部の桁後幕板と妻タイト面戸後の隙間にコーキングしてください。

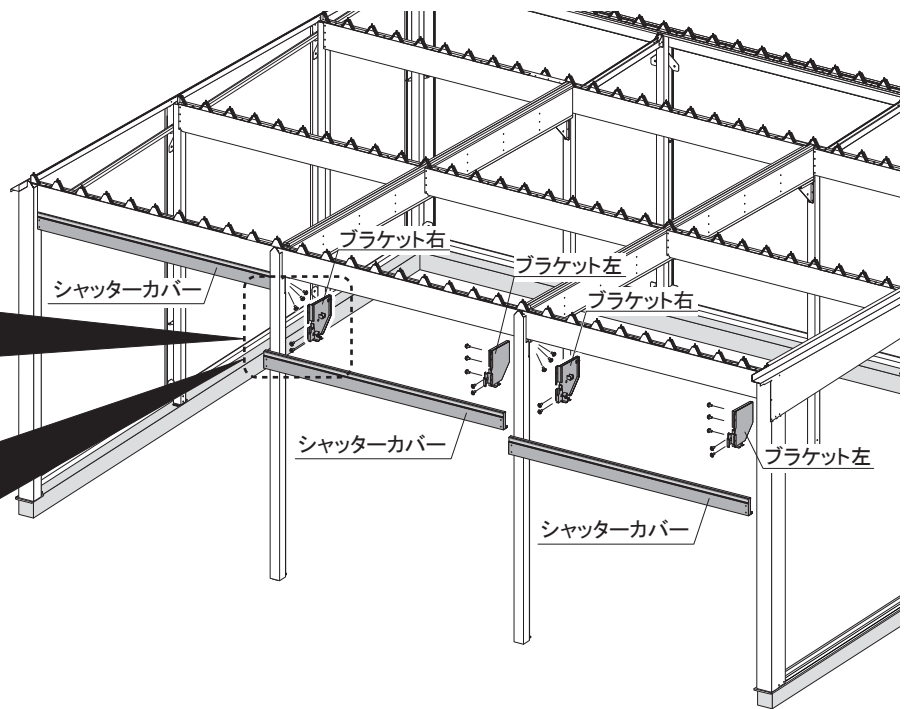
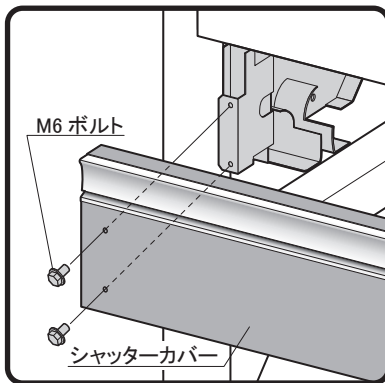
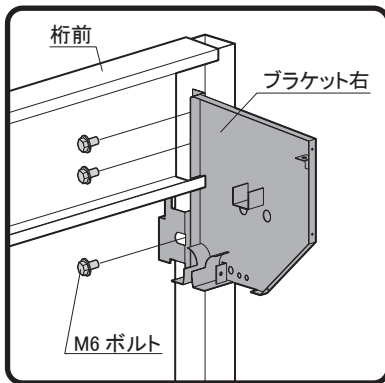


M6 ボルト  
ネジ板



## 14. シャッターカバーの取付

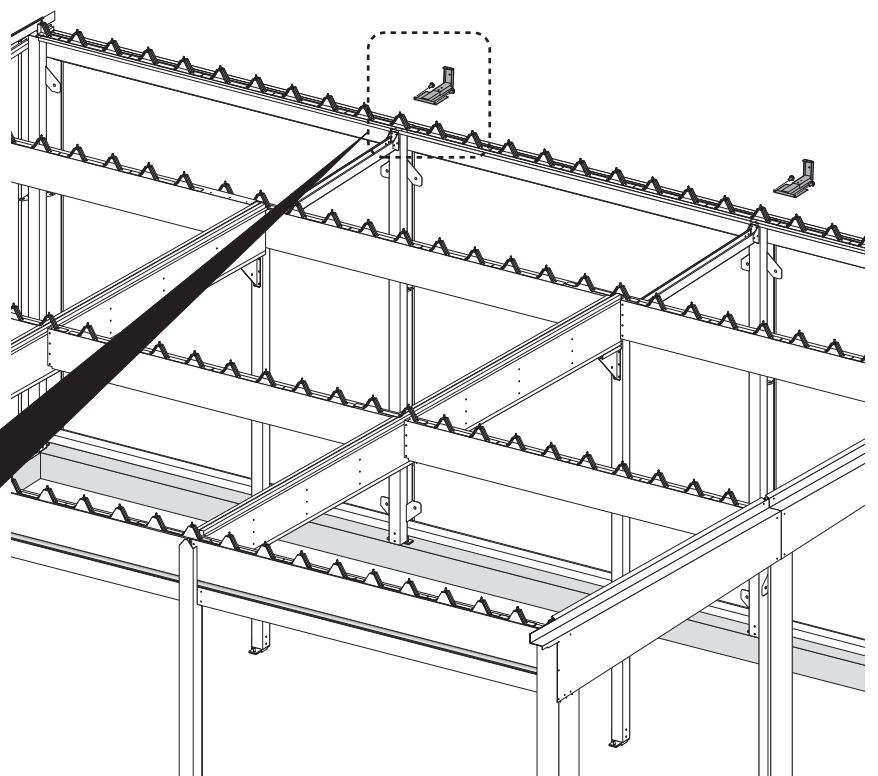
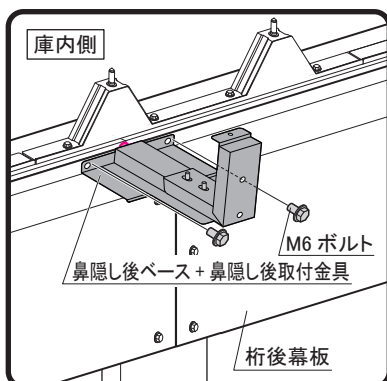
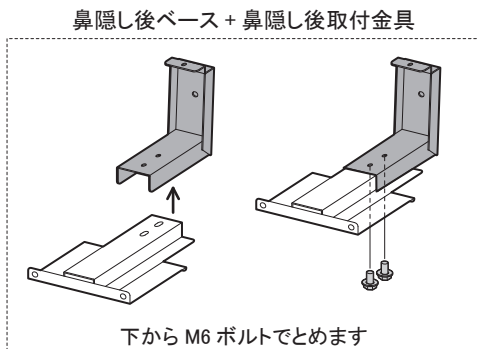
柱にブラケット左右をM6 ボルトで取り付け、そこに正面からシャッターカバーをM6 ボルトで取り付けます。



M6 ボルト

## 15. 鼻隠し後取付金具の取付

鼻隠し後ベースと鼻隠し後取付金具をM6 ボルトで連結して、桁後幕板にM6 ボルトで取り付けます。



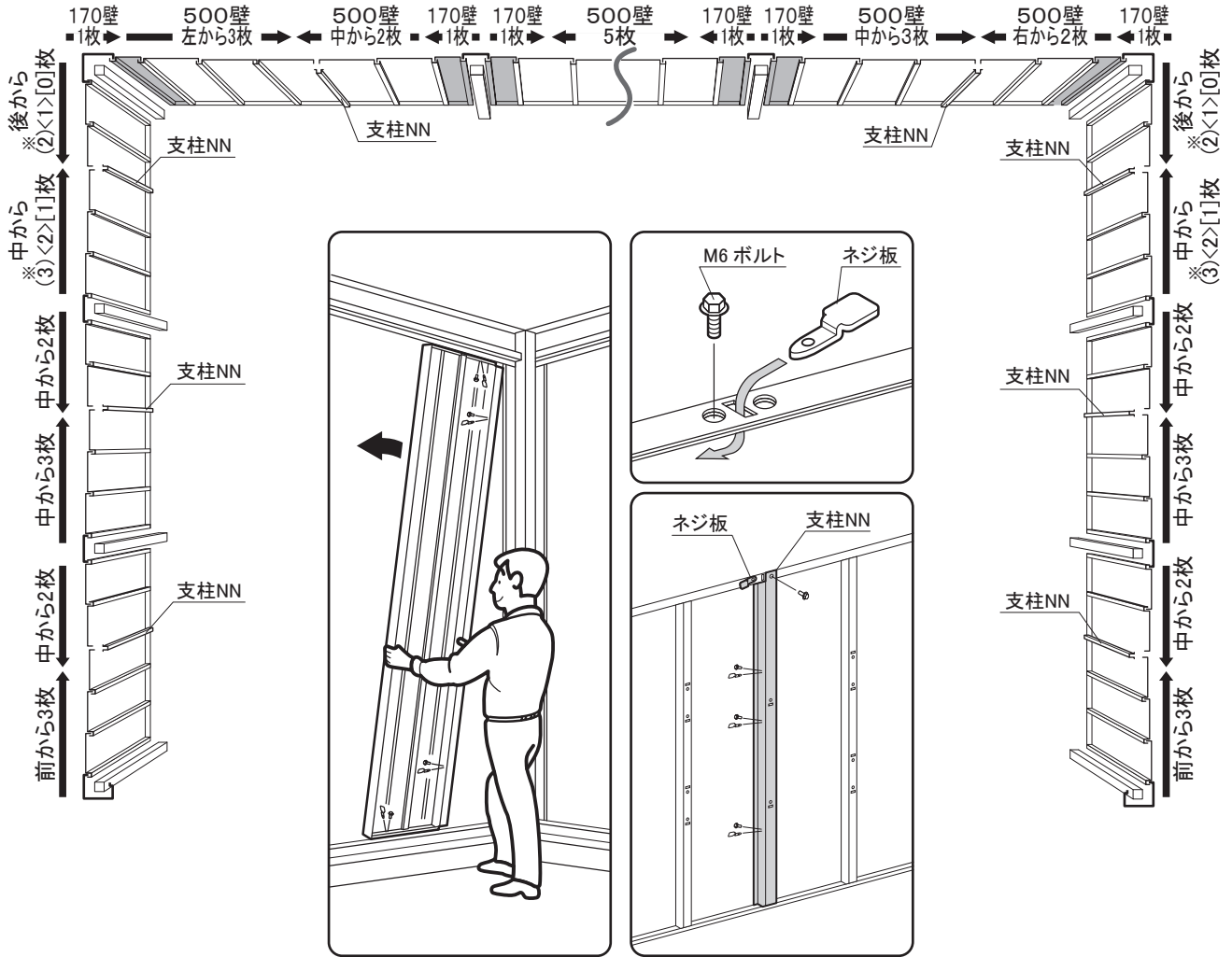
M6 ボルト

## 16. 壁パネルの取付

壁パネルを取り付ける前に本体の建ちを調整してください。

壁パネルを下図のように内側からボルトとネジ板で取り付けます。

壁パネルの組立順が違いますと、雨もりがする等の原因となります。支柱NNは、縦方向を壁パネルと共締めし、幕板とはM6ボルトとネジ板で取り付けます。



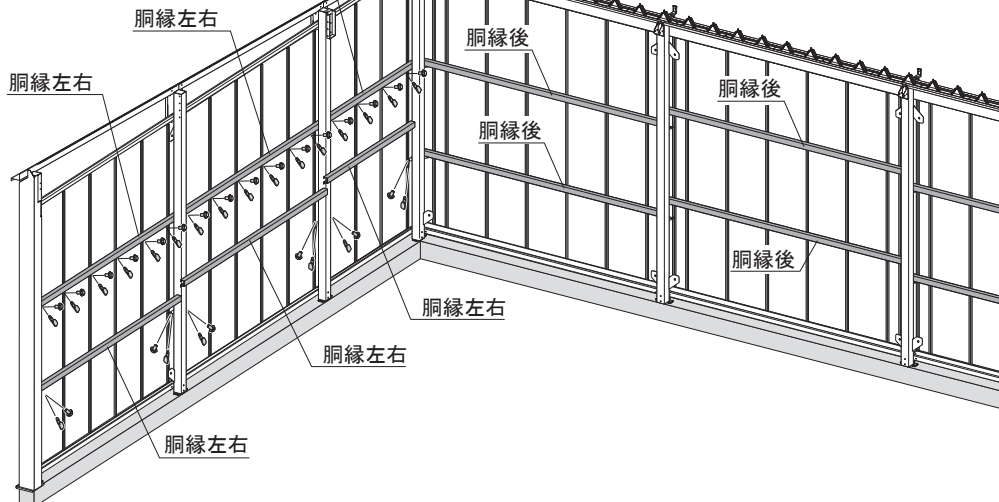
※( )内は SGN-386, < >内は SGN-376, [ ]内は SGN-366 の壁枚数  
M6 ボルト  
ネジ板

## 17. 胴縁の取付

胴縁を胴縁取付金具にのせ、M6 ボルトとネジ板で取り付けます。

壁パネルとも M6 ボルトとネジ板で取り付けます。

SGN-366: 胴縁左右/K1  
SGN-376: 胴縁左右/K3  
SGN-386: 胴縁左右



M6 ボルト  
ネジ板

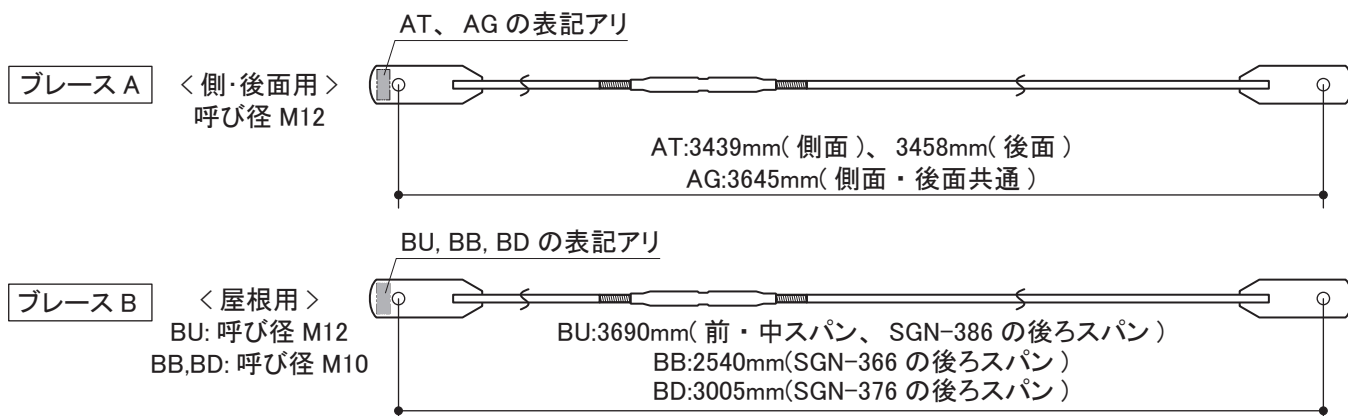
## 18. ブレースの取付

18-1

※ブレースを取り付ける前に本体の建ちを確認してください。

※ブレース本来の効果を出すため、プレート B をとめている M8 ボルト、壁面のブレースを取り付けている M16 ボルト、屋根面のブレースを取り付けている M12 (M16) ボルトはブレースを締め付けた後に本締めしてください。

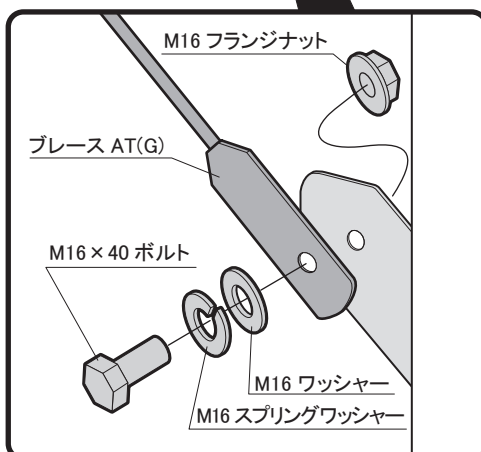
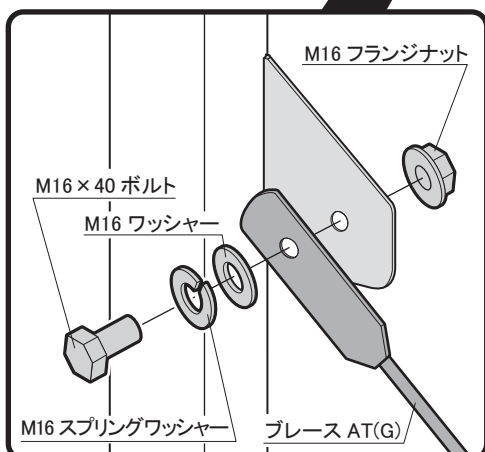
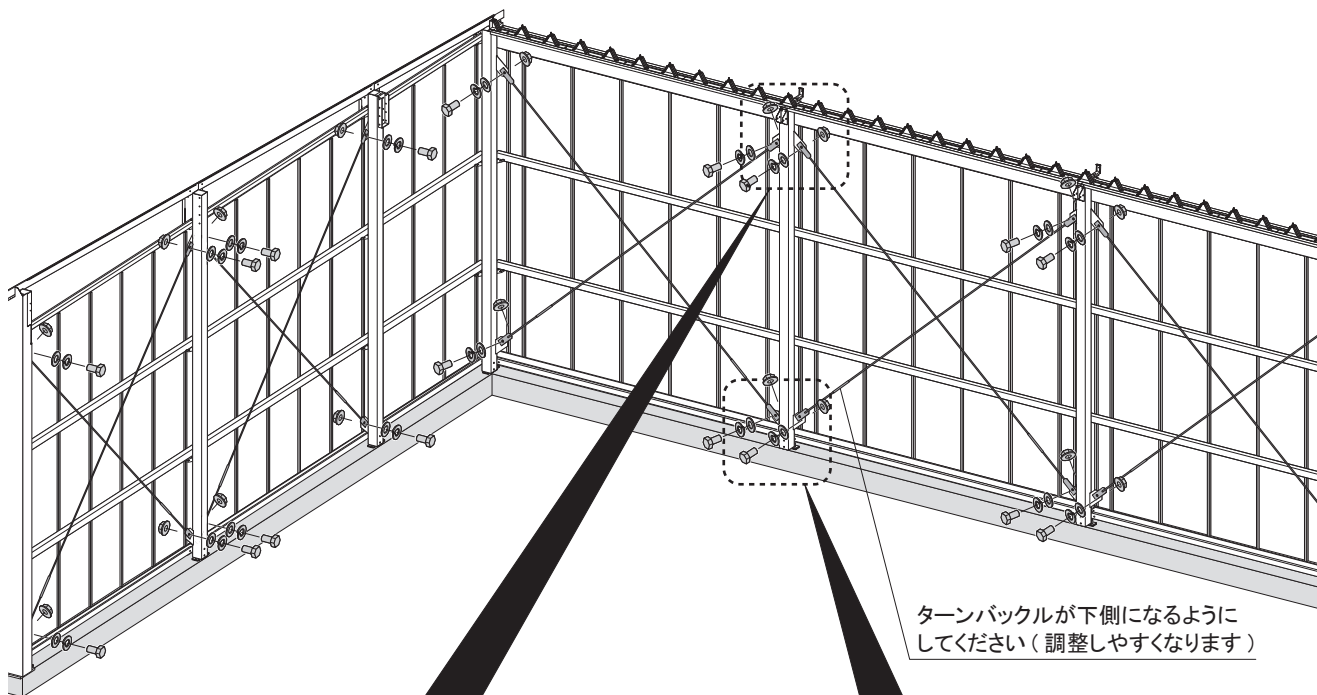
ブレースは 2 種類あります。下図を参照して、ブレースの長さを調整してください。



18-2

ブレース A をプレート B に M16×40 ボルト、スプリングワッシャー、ワッシャーとフランジナットで取り付けます。  
ブレースを取り付ける際はブレースの軸部分が屋外側になるようにしてください。

※下図のブレースは 3 連棟でオプションがつかない場合の取り付け位置となります。



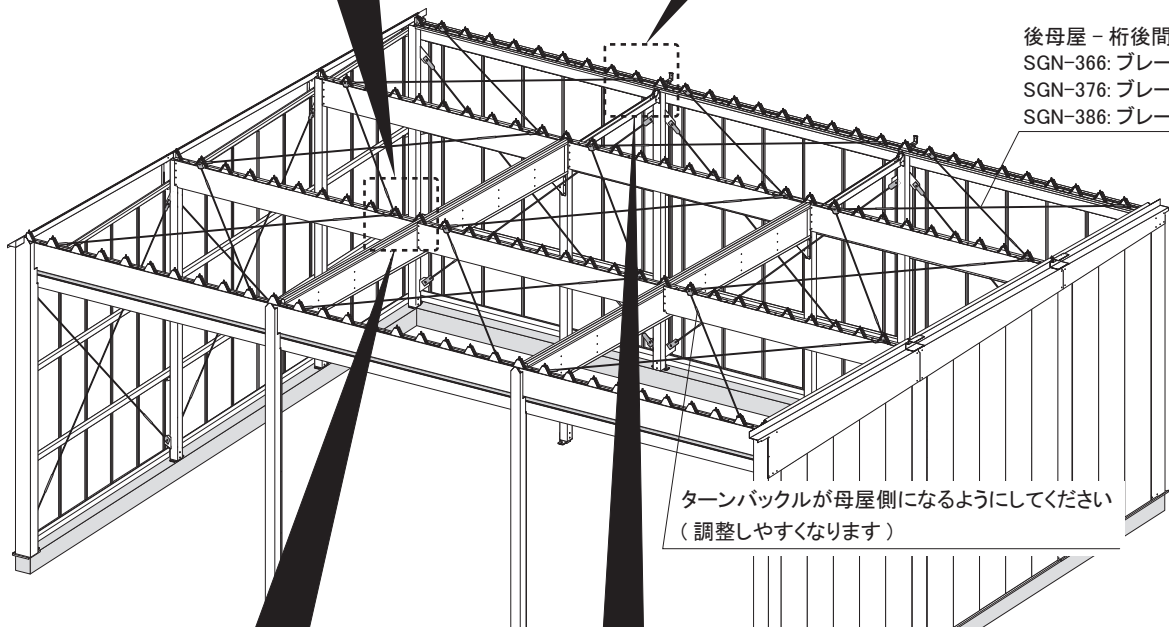
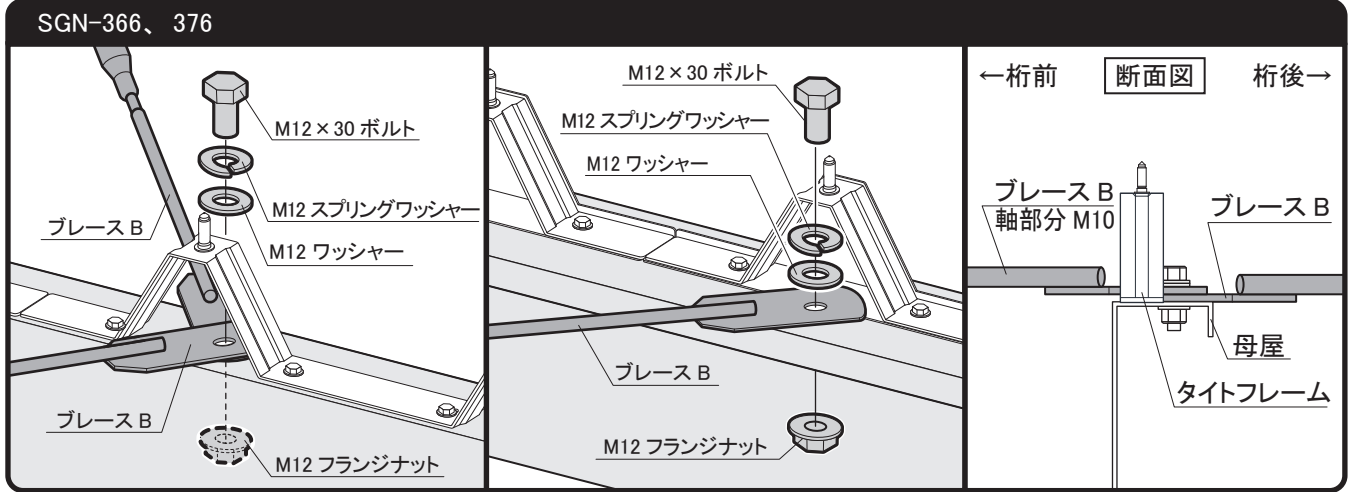
M16×40 ボルト  
M16 フランジナット  
M16 スプリングワッシャー  
M16 ワッシャー

18-3

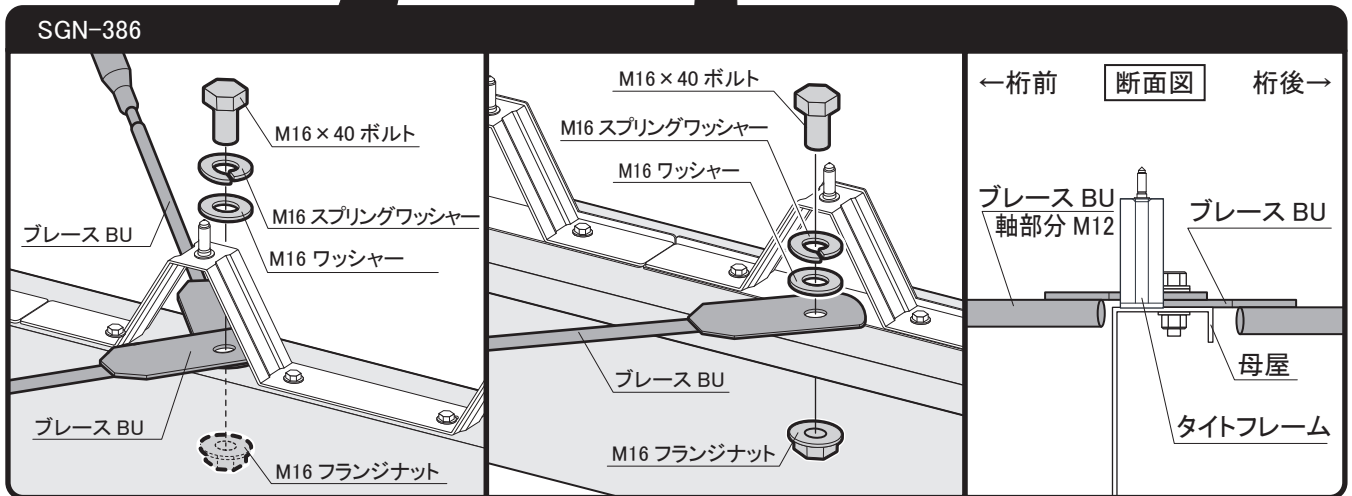
桁前 - 母屋間、母屋 - 後母屋間、後母屋 - 桁後間にブレース B を M12×30(M16×40) ボルト、スプリングワッシャー、ワッシャーとフランジナットで取り付けます。

母屋の部分は前側のブレースと後側のブレースを共締めします。

ブレースを取り付ける際はブレースの軸部分が SGN-366、376 は屋根側、SGN-386 は下側になるようにしてください。



後母屋 - 桁後間  
 SGN-366: ブレース BB  
 SGN-376: ブレース BD  
 SGN-386: ブレース BU



M12×30(16×40) ボルト  
 M12(16) フランジナット  
 M12(16) スプリングワッシャー  
 M12(16) ワッシャー  
 ( ) 内は SGN-386 用



18-4

倒れ、通り、対角等を正確に出してください。正確に出しておかないと今後の組立に支障が出てきます。

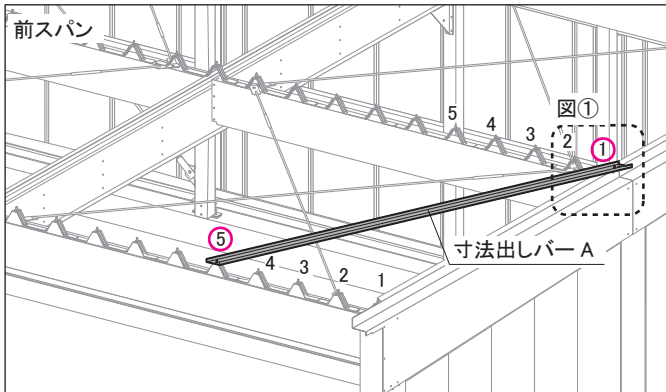
寸法出しバー A・B を剣先ボルトの1山目と5山目と差し込んで対角を確認します。【下図参照】

剣先ボルトが穴に入らない場合は、対角の寸法を調整し、必ず本体のすべてのスパンの対角を確認してください。

また、ブレースを締める際は全体を順番に少しずつ締めて、ブレースの張りが均等になるようにしてください。

※ブレースは締めすぎないように注意してください。締めすぎると本体が傾き、元に戻らなくなる可能性があります。

※寸法出しバーは組立には使用しません。



寸法出しバー A

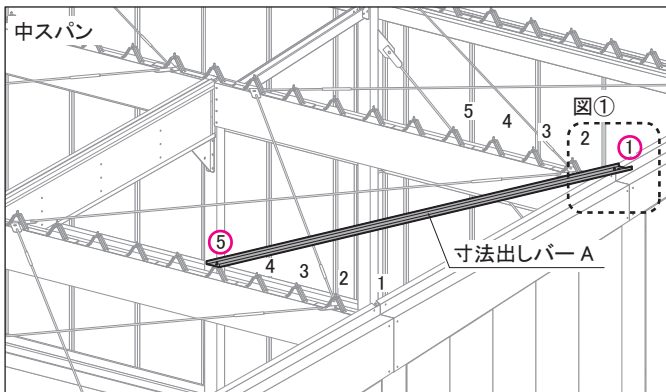
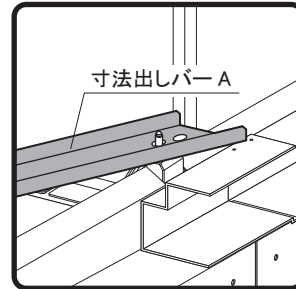
・前スパン・中スパンの対角を確認



・SGN-386 の後ろスパンの対角を確認

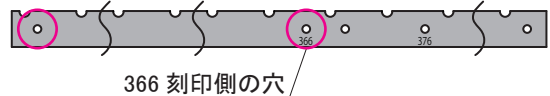


図①

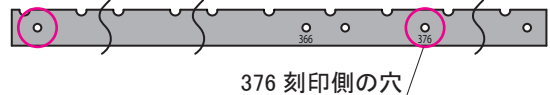


寸法出しバー B

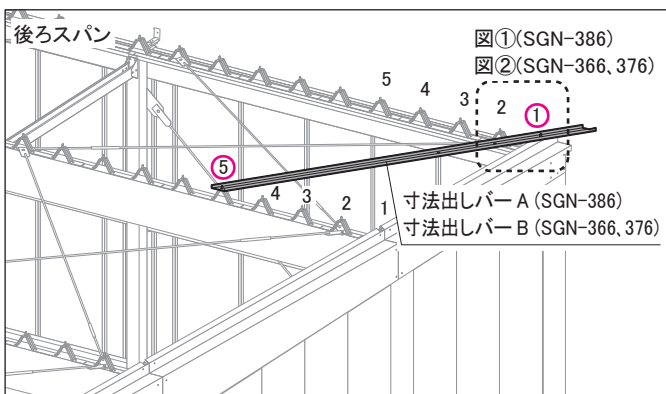
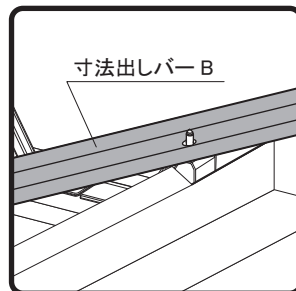
・SGN-366 の後ろスパンの対角を確認



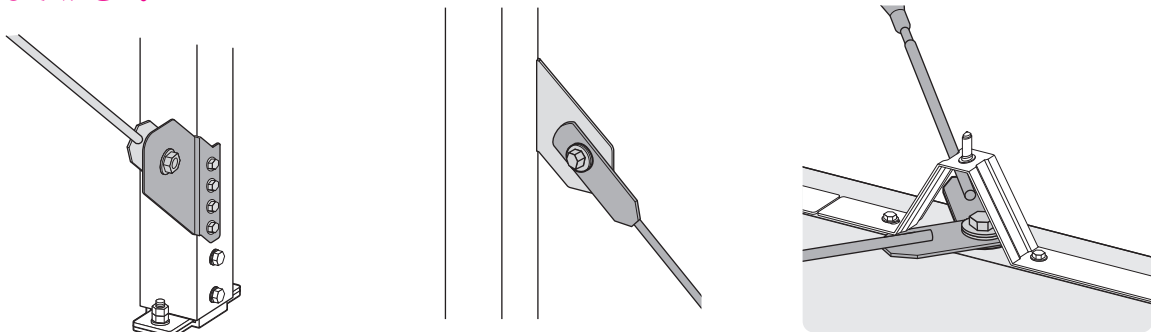
・SGN-376 の後ろスパンの対角を確認



図②



※ブレースを締め付けた後、プレート B をとめている M8 ボルト、ブレースを取り付けている M16 と M12 ボルトを忘れずに本締めしてください。



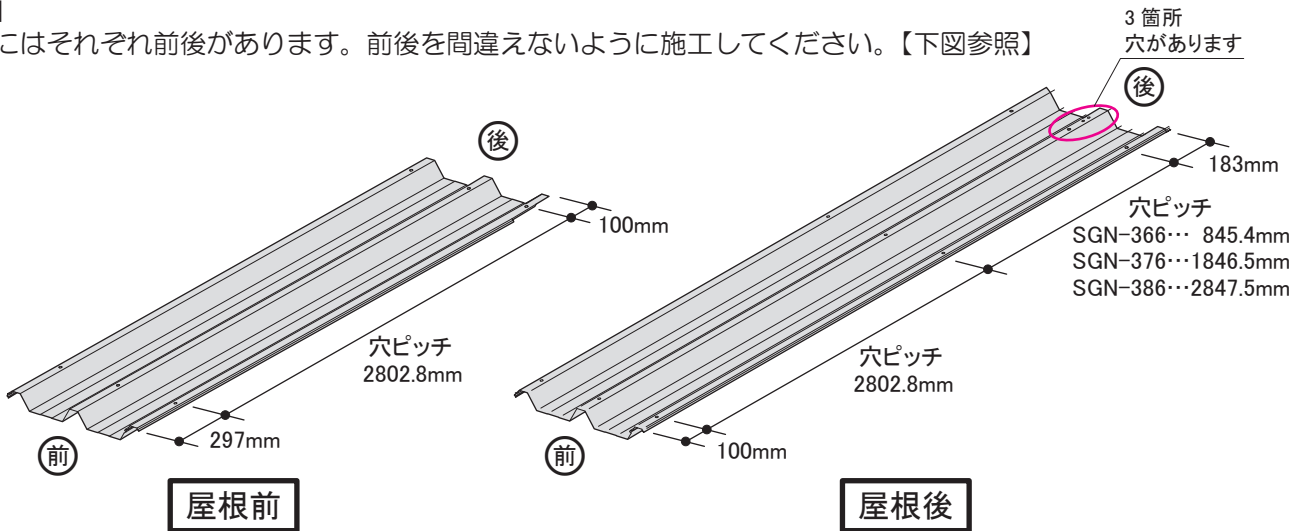
## 19. 屋根の取付



- ・屋根材は後ろから葺き、前後のつなぎめには必ずコーキングを施してください。
- ・屋根材にはオス、メス部があるので必ず左から葺いてください。
- ・結露軽減材は傷つき易いので、取り扱いには十分注意してください。

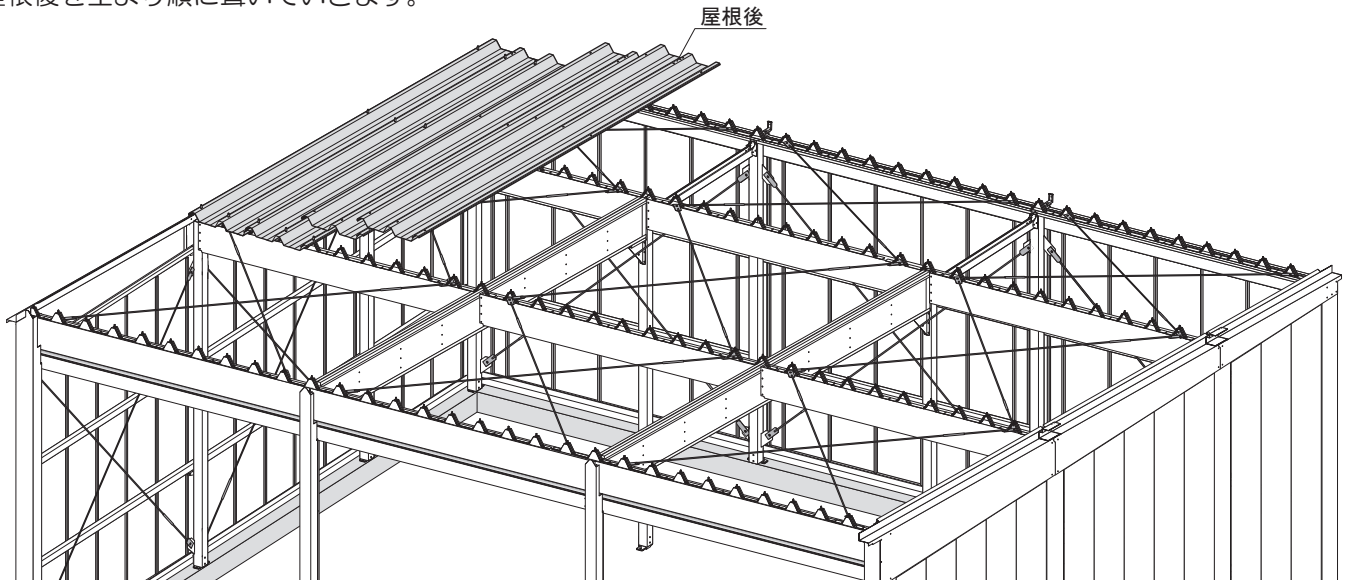
### 19-1

屋根にはそれぞれ前後があります。前後を間違えないように施工してください。【下図参照】



### 19-2

屋根後を左より順に葺いていきます。

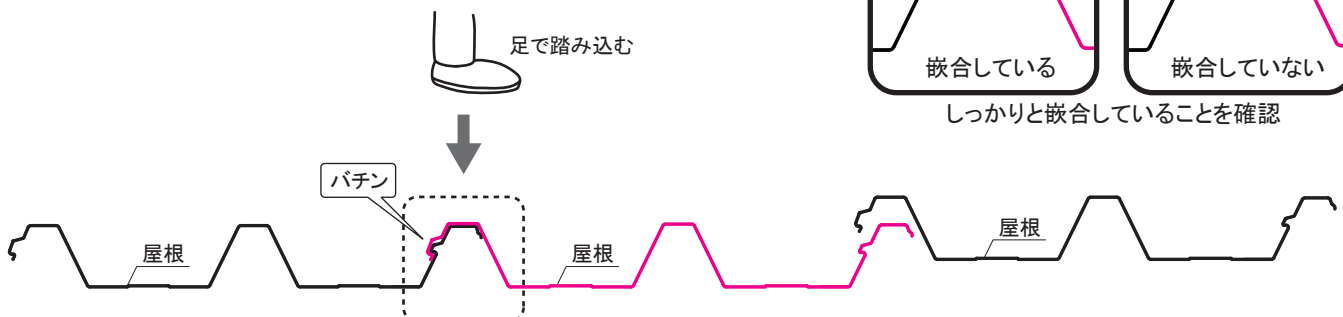
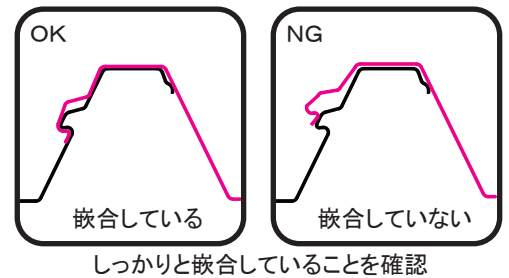


屋根を重ねた後、重ね部を上から踏んで嵌合させてください。【下図参照】

しっかりと嵌合していることを確認してください。

剣先ボルトで結露軽減材を傷つけないように気をつけてください。

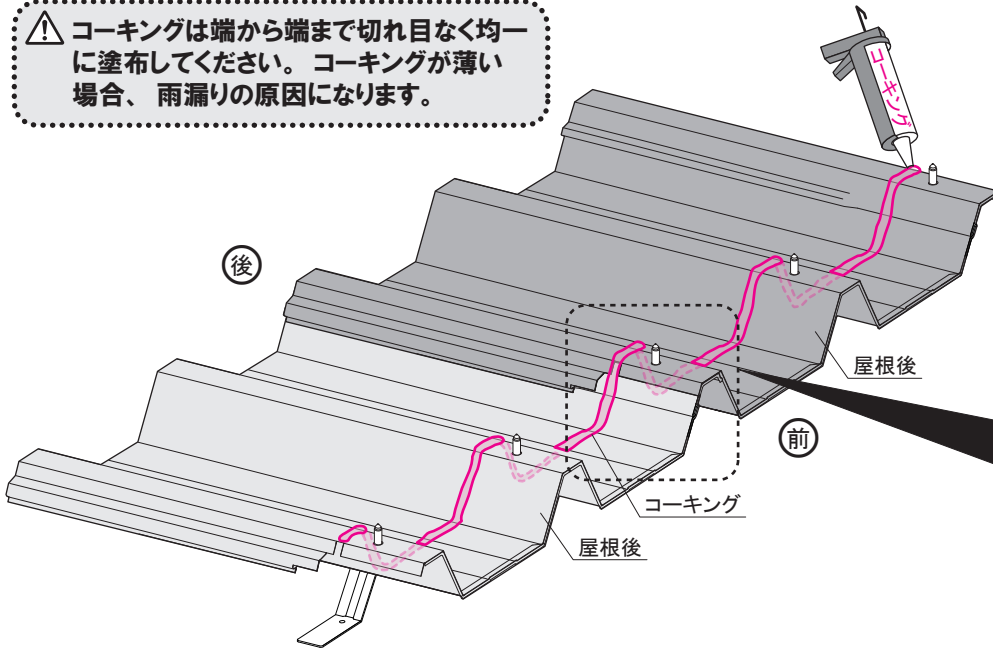
※結露軽減材に傷がついた場合は、部品箱内にある補修テープを適当な長さにカットして傷部分に貼り付けてください。



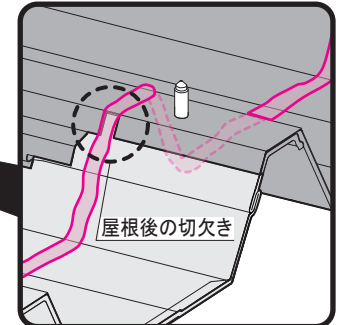
### 19-3

屋根後の切欠きを目安にコーキングを打ちます。

⚠ コーキングは端から端まで切れ目なく均一に塗布してください。コーキングが薄い場合、雨漏りの原因になります。



コーキングのノズルは、2本目の線の部分でカットしてください(φ8程度)



屋根後の切欠きを目安に切れ目なくコーキングを打ってください

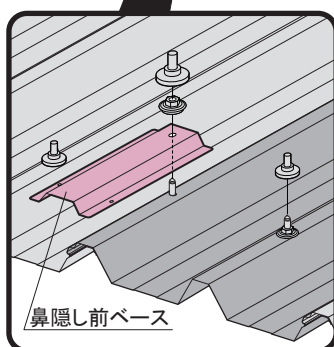
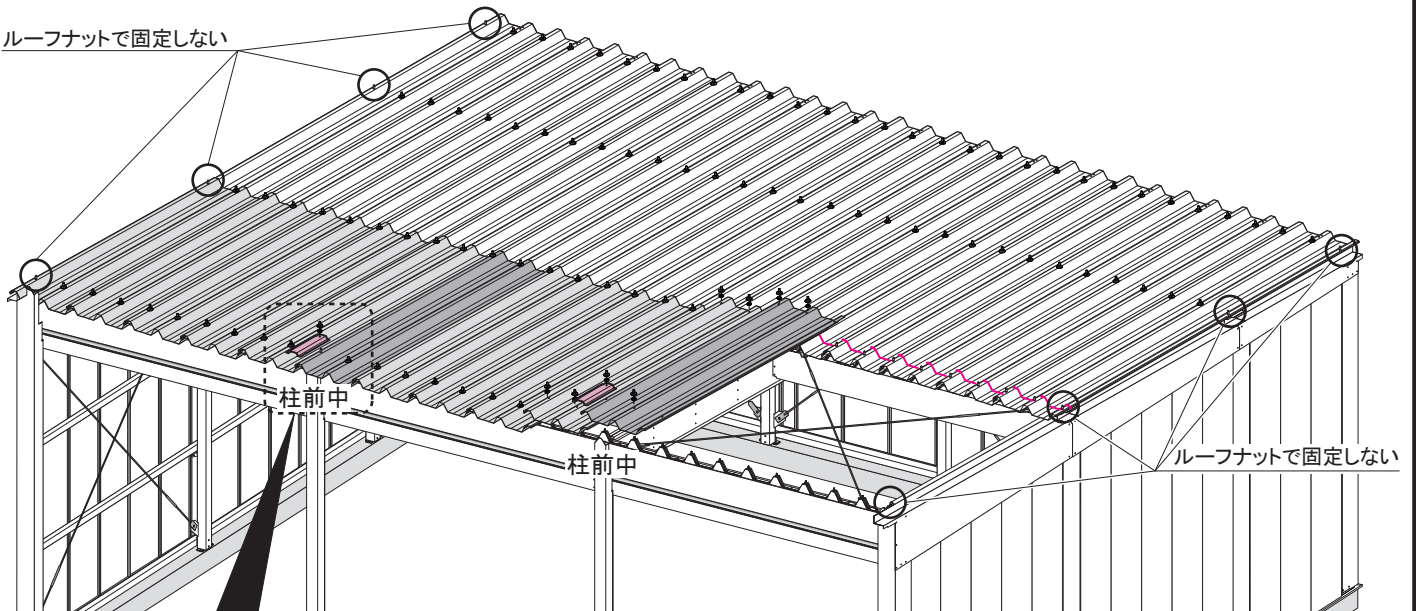
### 19-4

屋根前を左より順に葺いていきます。19-2を参照してしっかり嵌合してください。屋根は、剣先ボルトにルーフナットで固定します。剣先ボルトには剣先ボルトキャップを取り付けてください。【図A参照】

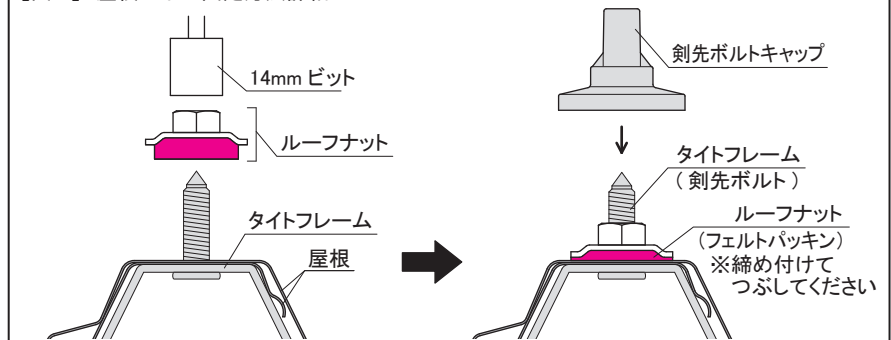
⚠ フェルトパッキンをしっかりつぶしてください。つぶしていない場合、雨漏りの原因になります。

このとき、屋根前の柱前中の上の嵌合部の剣先ボルトに鼻隠し前ベースを共締めしてください。

一番端の剣先ボルトは「20. 妻板の取付」で取り付けるので、ルーフナットで固定しないでください。



【図A】 屋根パネル固定方法詳細



## 20. 妻板の取付

妻板右前を梁右前幕板にかぶせ、庫内側から M6 ボルトとネジ板で取り付けます。

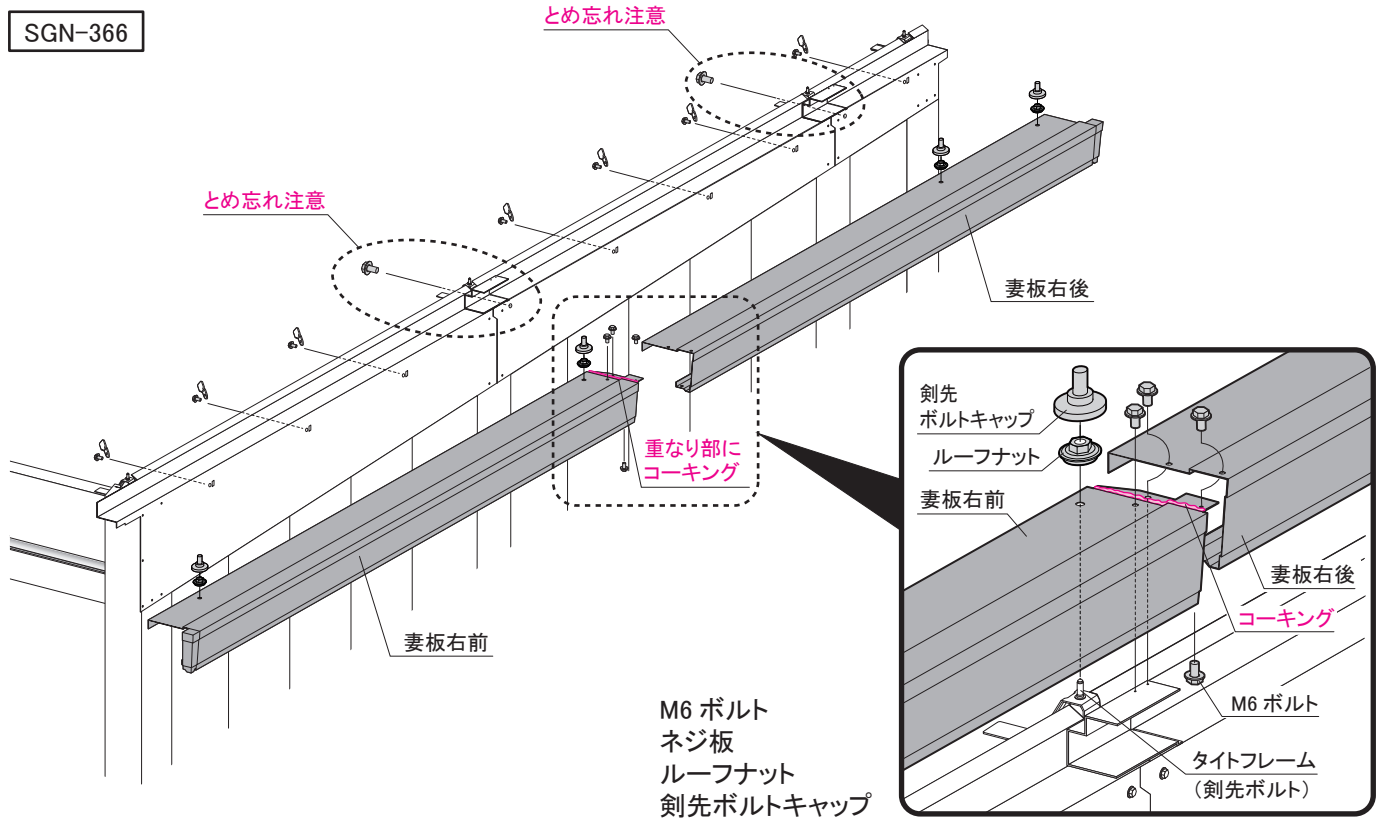
次に妻板右前と妻板右中の重なり部にコーキングをして、妻板右中を梁右中幕板にかぶせませす。妻板前と M6 ボルトで取り付け、庫内側から M6 ボルトとネジ板で取り付けます。妻板右後も同様に取り付けます。

剣先ボルトはルーフナットで固定して剣先ボルトキャップを取り付けます。外側にはみ出したコーキングはふき取ってください。

※SGN-366 の時、妻板中はありません。

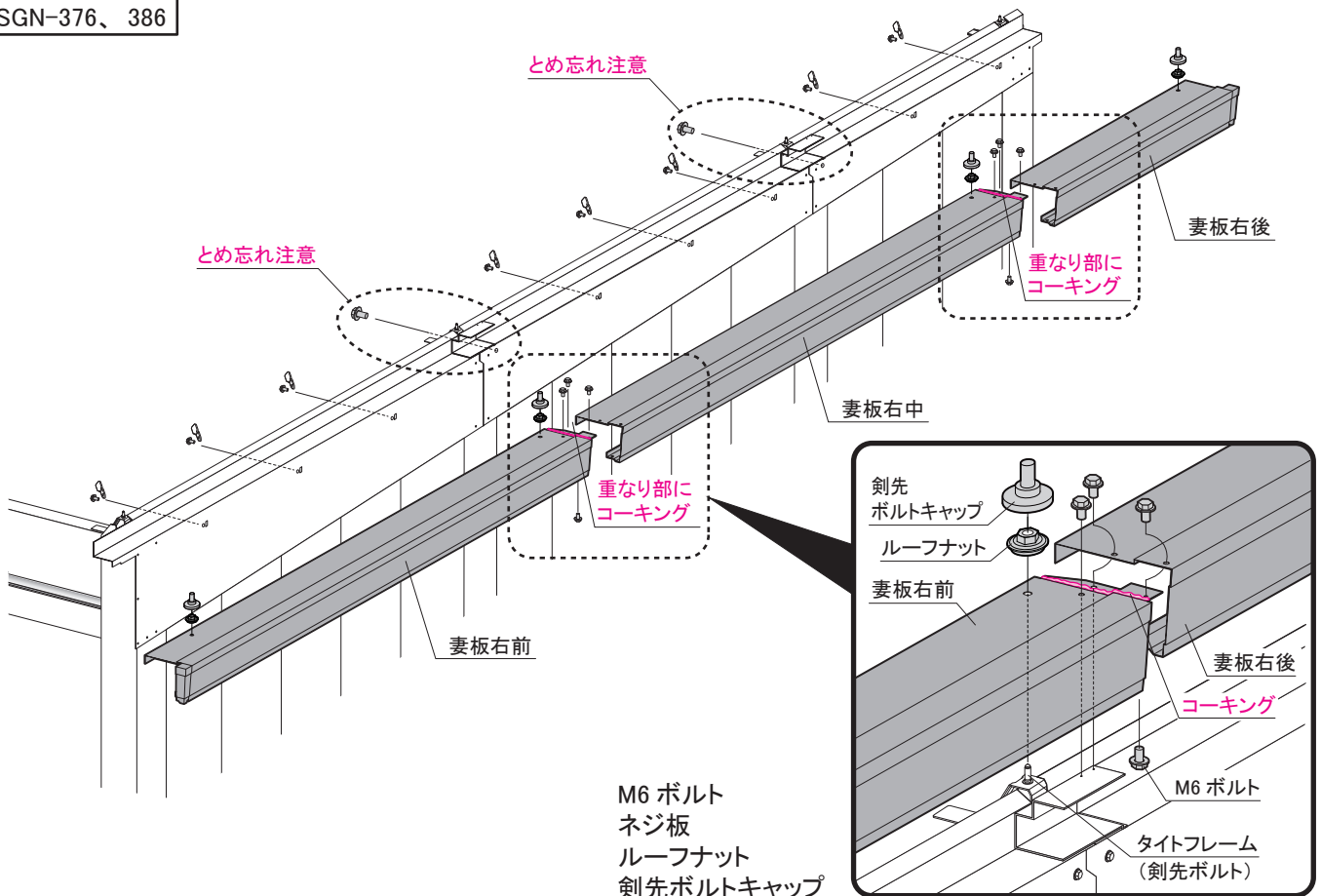
※妻板左も同様に取り付けます。

SGN-366



M6 ボルト  
ネジ板  
ルーフナット  
剣先ボルトキャップ

SGN-376、386



M6 ボルト  
ネジ板  
ルーフナット  
剣先ボルトキャップ

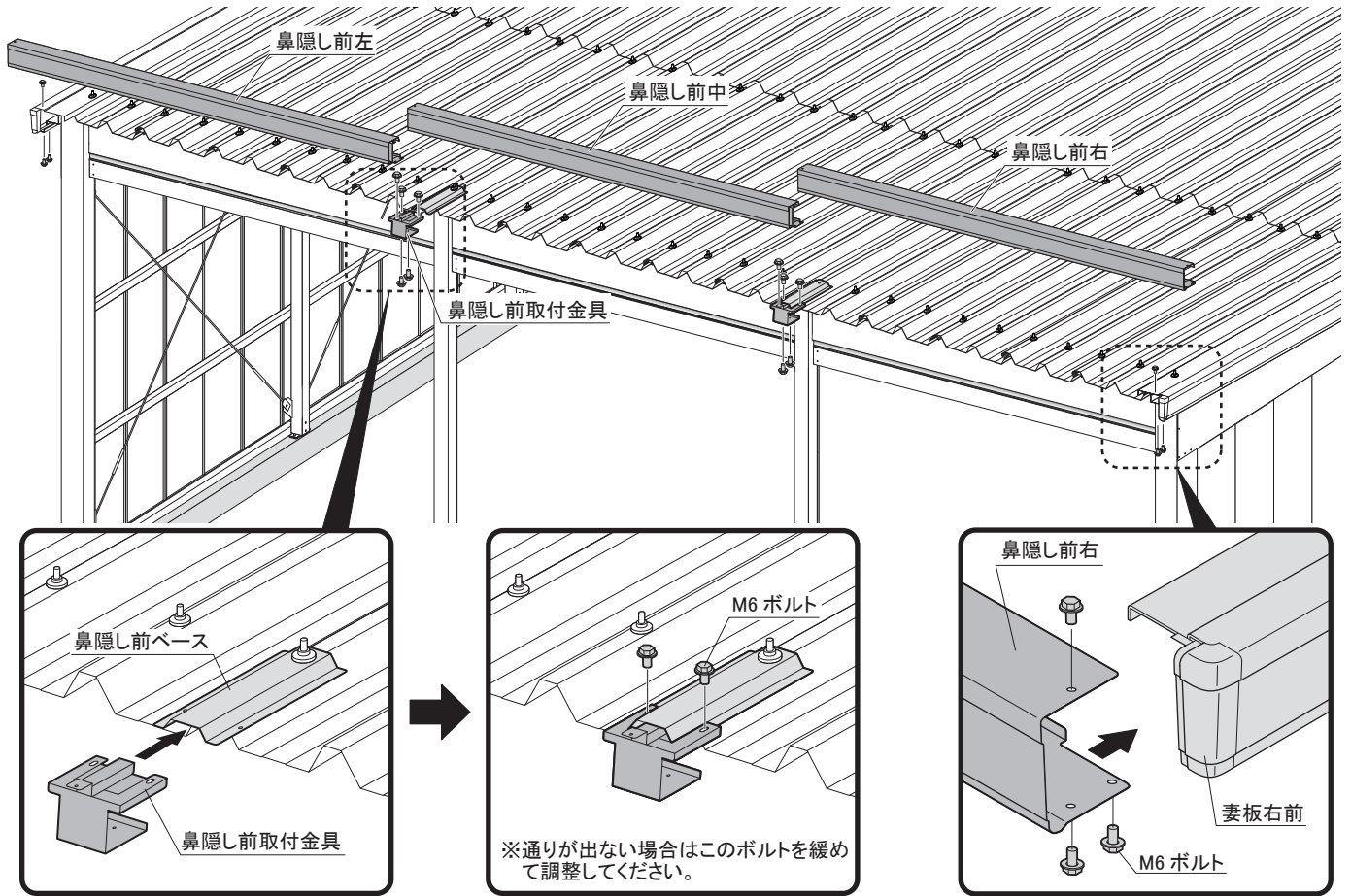


## 21. 鼻隠し前の取付

鼻隠し前ベースに鼻隠し前取付金具をさしこみ、上から M6 ボルトでとめます。

次に鼻隠し前左、前中、前右の順に屋根にかぶせます。左右は妻板に M6 ボルトで取り付け、連結部分は鼻隠し前取付金具に M6 ボルトで取り付けます。【下図参照】

※鼻隠しの通りが出ない場合は鼻隠し前取付金具のボルトを緩めて調整してください。

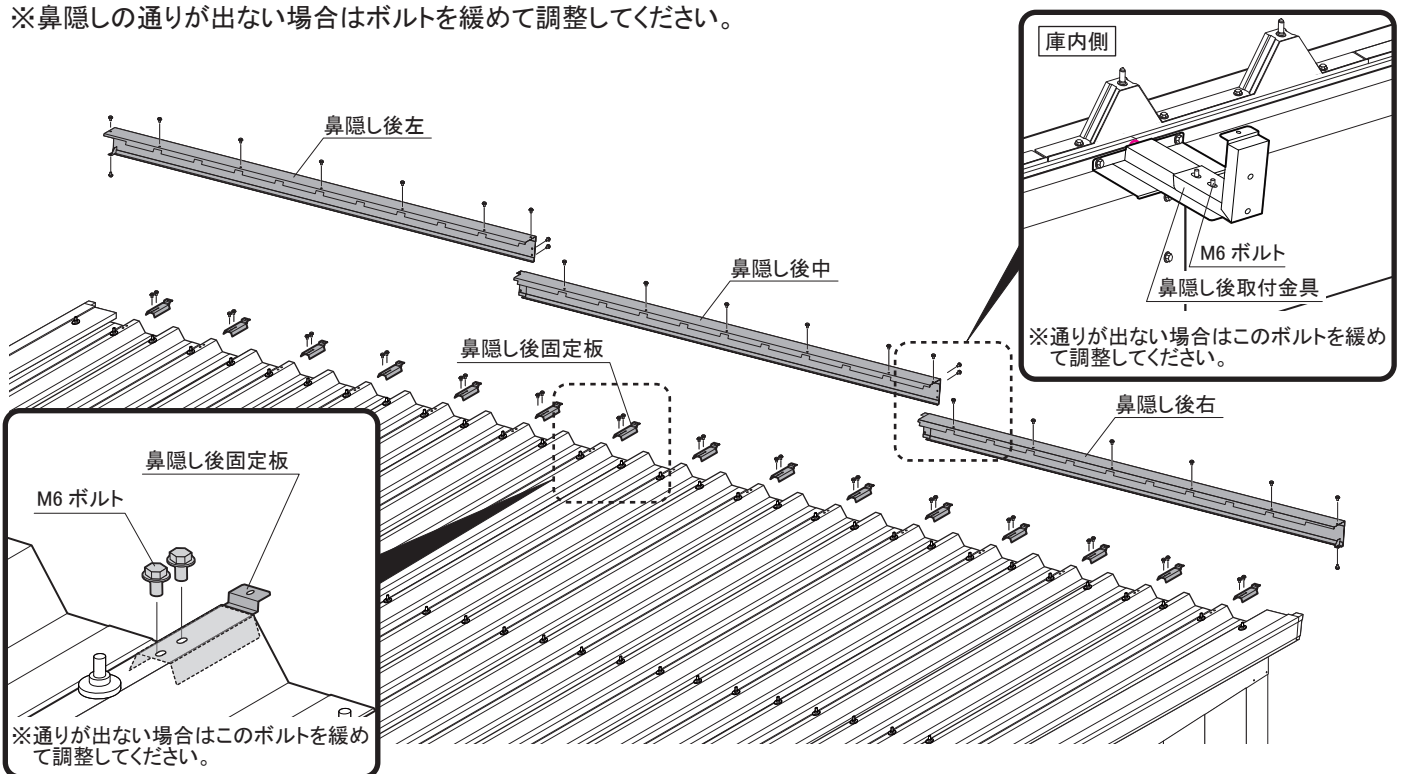


## 22. 鼻隠し後の取付

屋根の端から 1 山おきに鼻隠し後固定板を M6 ボルトで取り付けます。

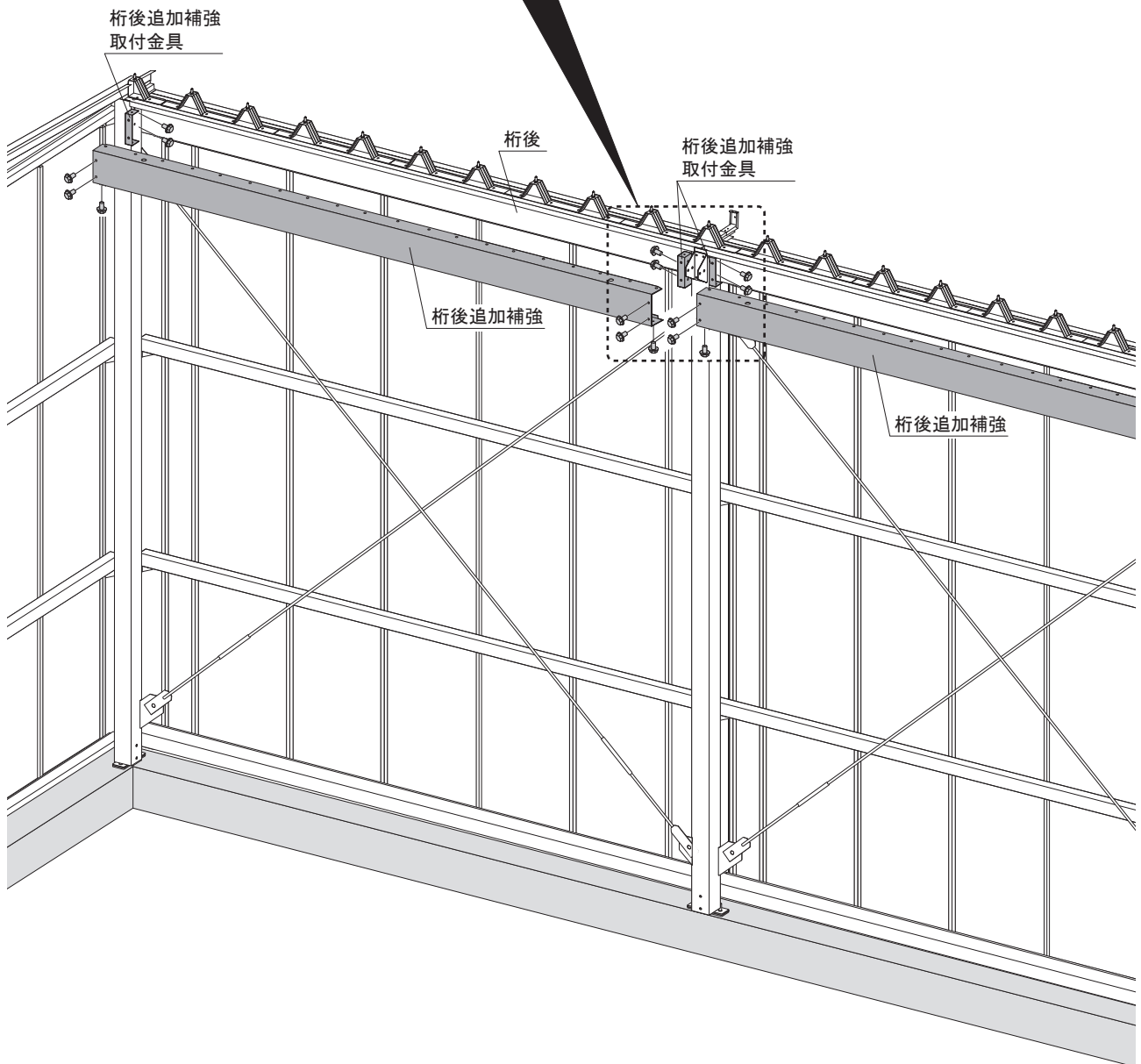
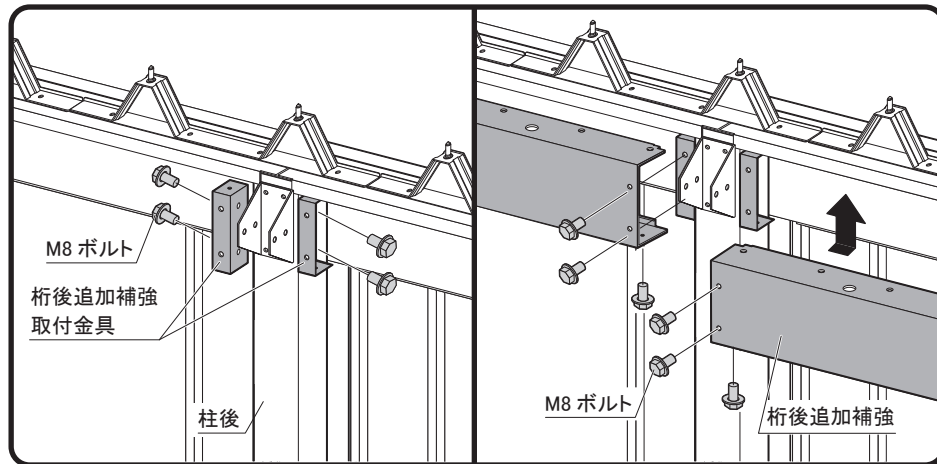
鼻隠し後右、後中、後左の順に屋根にかぶせます。左右は妻板に M6 ボルトで取り付け、連結部分は鼻隠し後取付金具に M6 ボルトで取り付けます。中間部は鼻隠し後固定板に M6 ボルトで取り付けます。【下図参照】

※鼻隠しの通りが出ない場合はボルトを緩めて調整してください。



## 23. 桁後追加補強の取付 (SGN-376、386 の時)

柱後に桁後追加補強取付金具を M8 ボルトで取り付けます。  
次に、桁後追加補強を M8 ボルトで取り付けます。



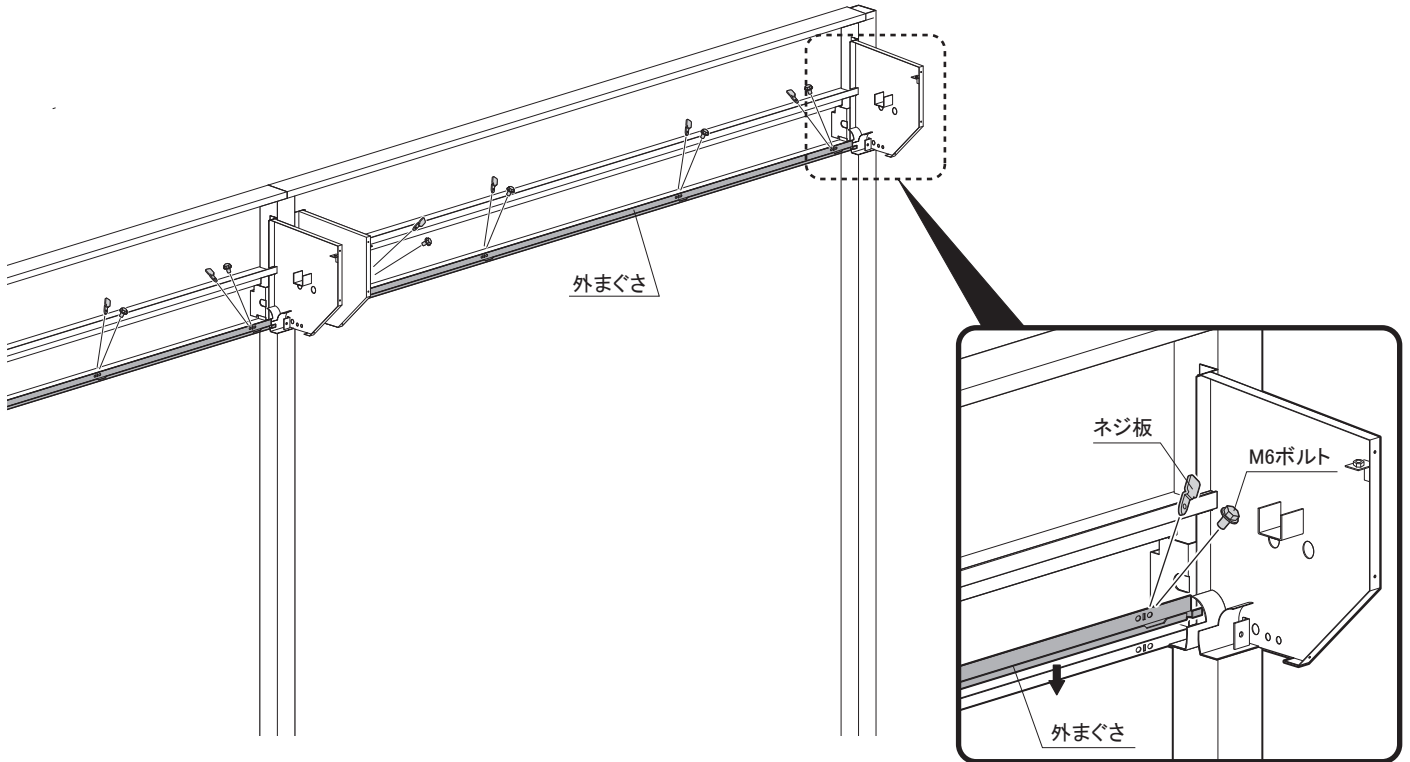
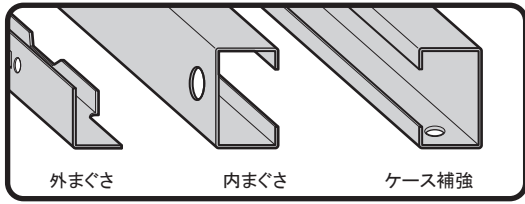
M8 ボルト



## 24. 外まぐさの取付

柱前左右中の建ちを調整してからシャッターの取り付けを開始してください。柱の傾きが5mm以内になるように、下げ振りなどを用いて必ず寸法の確認をしてください。

外まぐさをシャッターカバーにM6 ボルトとネジ板で取り付けます。



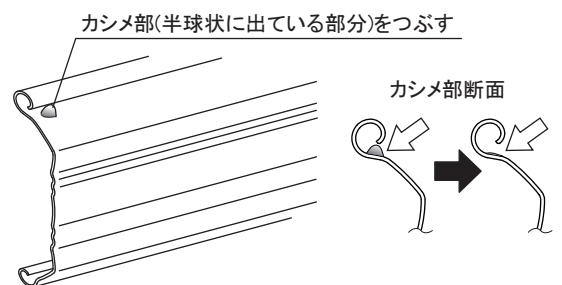
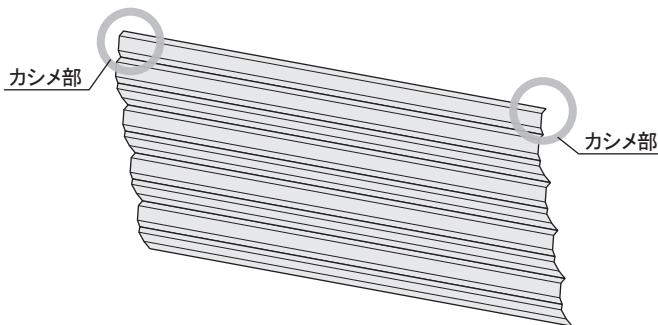
M6 ボルト  
ネジ板

## 25. スラットの準備

**注意** スラット表面に傷がつかないように注意して作業してください。

スラット両端部カシメのうち、片方をプライヤー等でつぶします。

※スラットを差し込む方向に合わせ、どちらか一方のカシメをつぶしてください。本図は向かって右側から差し込む場合を示します。



※スラットの両端部カシメのどちらかをつぶしてください。

## 26. シャフトの取付

### 26-1

ブラケットにのせる前にシャフト梱包に同梱してあるスラットをシャフトに取り付けます。

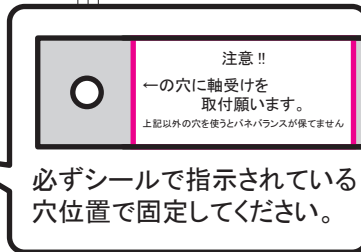
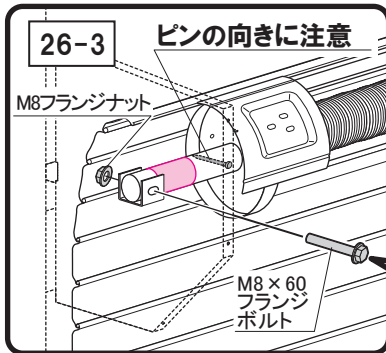
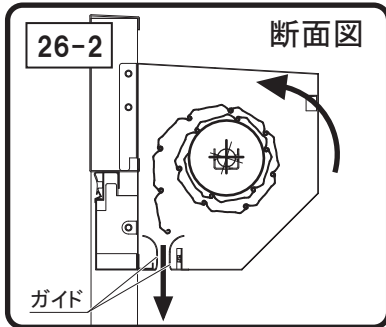
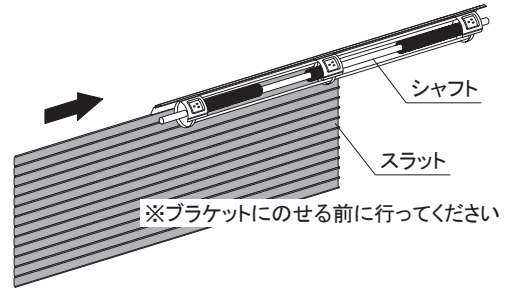
### 26-2

シャフトをブラケットにのせます。次に軸ごと回転させて、スラットをガイドの間に通してください。

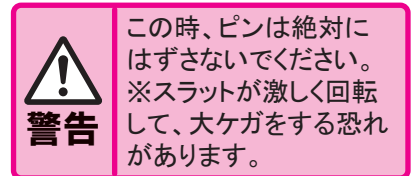
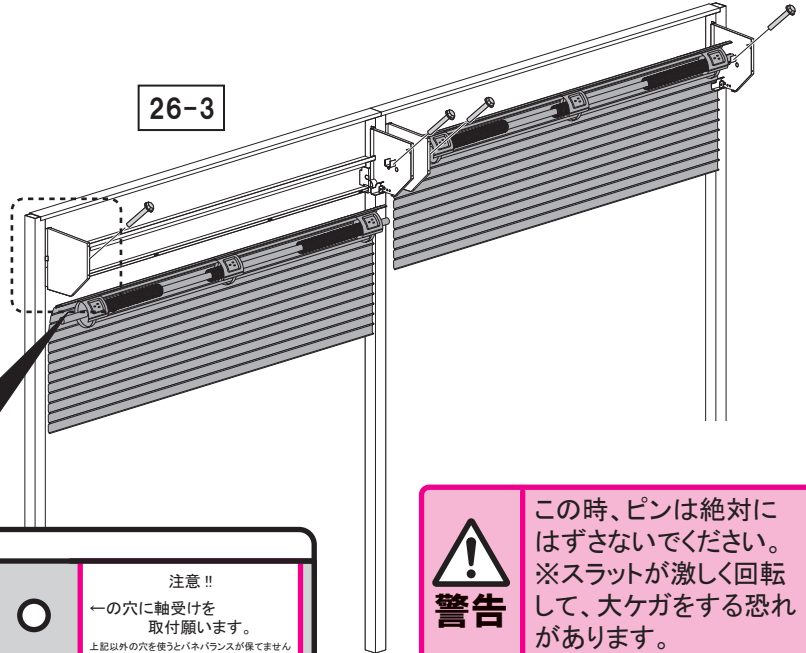
### 26-3

ピンが庫内から見て左側になるようにシャフトをブラケットにのせてM8×60フランジボルトとM8フランジナットで固定してください。

26-1



26-3

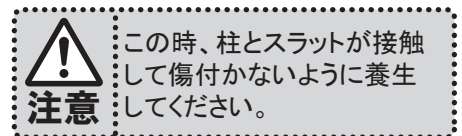
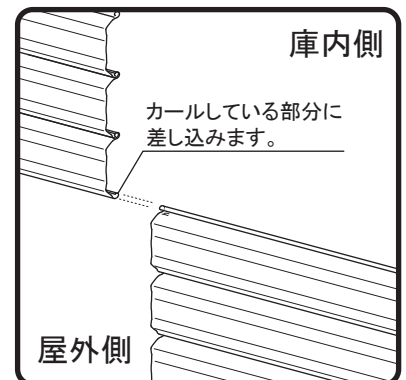
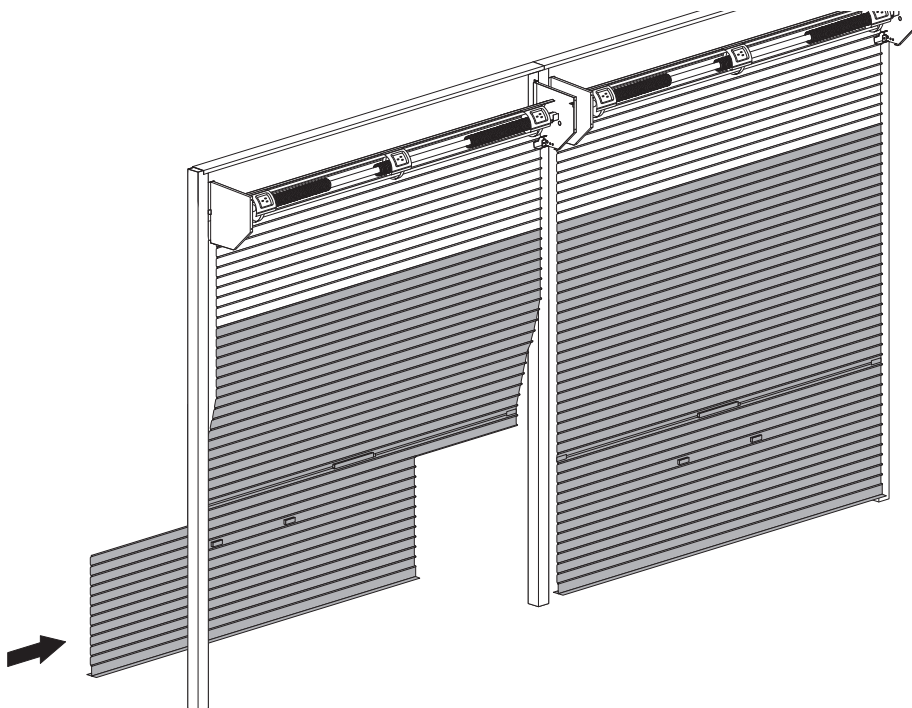


M8×60 フランジボルト  
M8 フランジナット

※ブラケット梱包内に入っています

## 27. スラットの取付

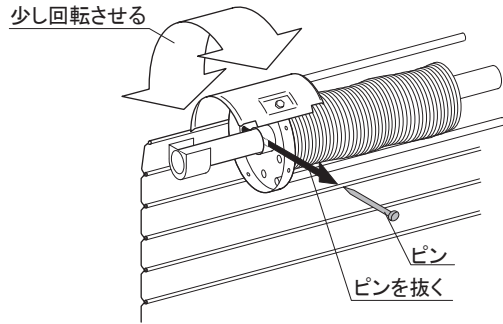
スラットを順番に差し込みます。水切板の取り付けしているスラットが一番最後になります。



差し込み終わったら、つぶしたカシメを元に戻し(カシメなおし)ます。シャッターが左右にずれないか確認してください。※カシメを忘れると、シャッターの使用中にスラットが片寄り、開閉に支障が出る等の不具合の原因になります。

## 28. ピンの取り外し

内観左側1ヶ所の黄色の「△警告」シールをはがし、シールのついていたピンを抜きます。ピンは釘形状です。  
※ピンが抜けにくい場合は、スラットを少し回転させながらピンがゆるむポイントを探ってください。



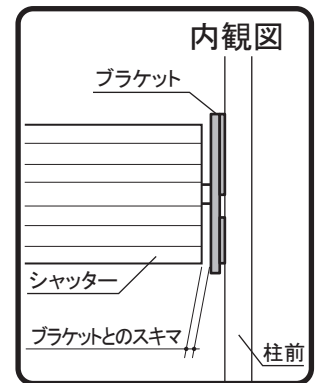
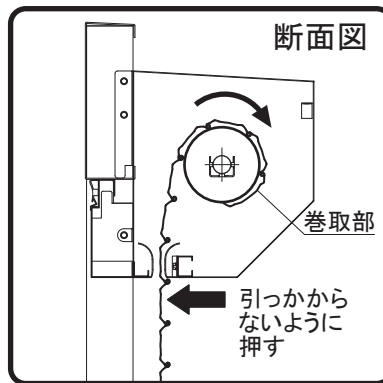
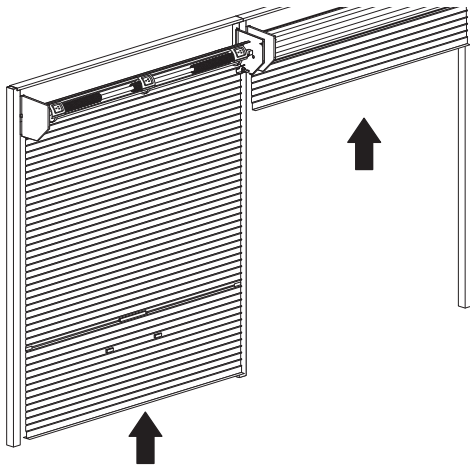
その他の割りピン等は絶対にはずさないでください。  
※スラットが横ずれして開閉できなくなることがあります。

## 29. シャッターの巻き上げ

巻取部を手で回しながらゆっくりとシャッターを巻き上げます。この時、ガイド部にスラットが引っかかるので、内側から押しながら巻き上げてください。

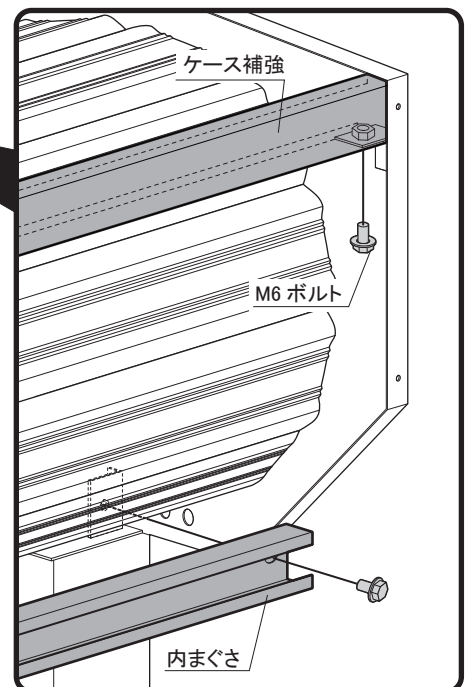
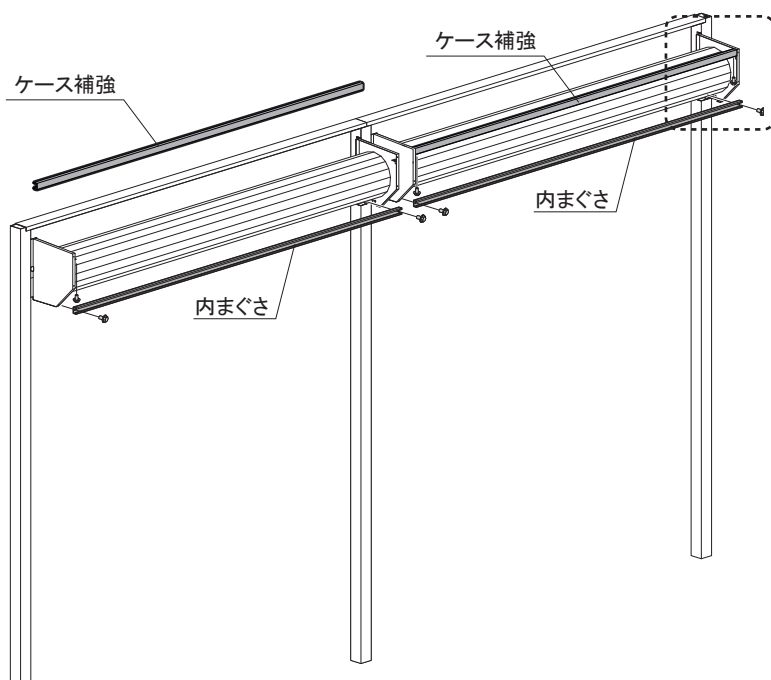
※巻き上げるに従いバネによる巻き上げが強くなりますので、かならず二人以上で作業してください。

※シャッターが片寄らないように(シャッターとブラケットとのスキマが左右均一になるように)木片等で調整しながら巻き上げてください。(シャッターが片寄ると開閉に支障が出る等、不具合の原因となります。)



## 30. ケース補強・内まぐさの取付

ケース補強と内まぐさをブラケットにM6ボルトで取り付けてください。

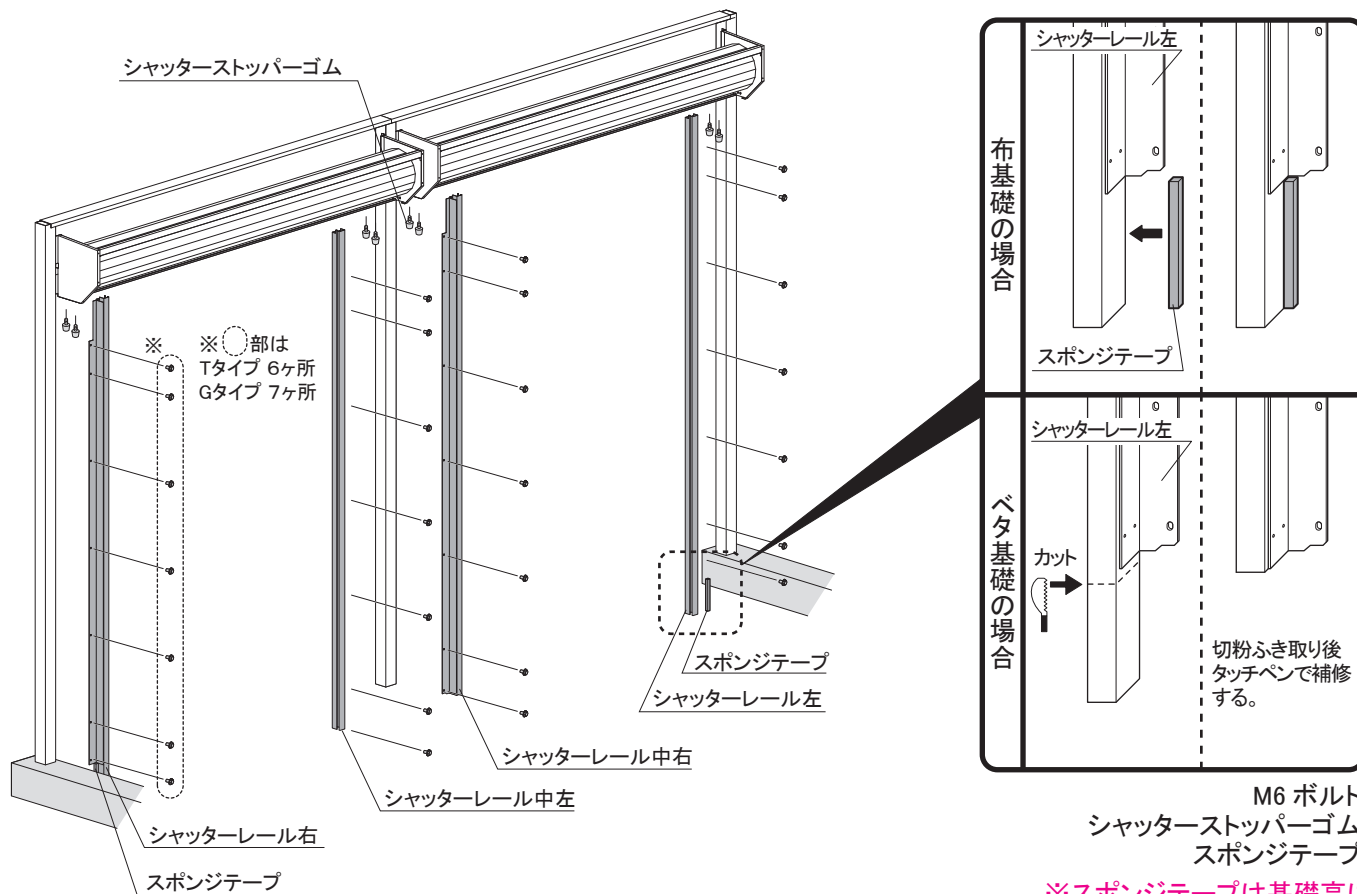


M6 ボルト

### 31. シャッターレールの取付

布基礎の場合は、シャッターレール左右にスポンジテープを貼ります。（シャッターレール中左右には必要ありません。）  
 ベタ基礎の場合は、現場の基礎に合わせてシャッターレール左右をカットしてください。カット寸法については  
 下図の『ベタ基礎のレールカット寸法について』を参照してください。  
 次にシャッターレール左右を柱前左右、シャッターレール中左右を柱前中にM6ボルトで取り付けます。  
 上に寄せて止めてください。最後にシャッターstopperゴムを取り付けます。

※ベタ基礎の場合はカットしたレールの切粉をふき取り、カット面をタッチアップしてください。



M6 ボルト  
 シャッターstopperゴム  
 スポンジテープ

※スポンジテープは基礎高に  
 合わせて使用してください。  
 (高基礎の場合はつなぎ合  
 わせて使用します)

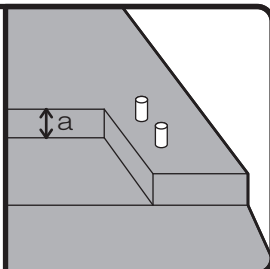
#### ベタ基礎のレールカット寸法について

$$200 - a = \text{レールのカット寸法}$$

例) a の寸法が 10mm だった場合

$$200 - 10 = 190$$

レールのカット寸法は 190mm



### 32. 完成

屋外側に出ているボルトにボルトキャップを取り付けて完成です。（ボルトキャップの色は2色あります。）

